



*Restez en interconnexion  
avec vos clients*

PROMOTIONS2017

IMPRESSIONSQUADRI

NOUVEAUTÉS2017

Offre valable du 1<sup>er</sup> janvier au 31 décembre 2017

**France** by ECom  
**GOODIES**



## PROMOTIONS 2017

### STYLOS PLASTIQUES

---

- 5..... **DART** CLEAR
- 6 - 7..... **SUPER HIT** BASIC  
**SUPER HIT** MATT
- 8..... **SUPER HIT** CLEAR
- 9..... **SUPER HIT** CLEAR SG
- 10 - 11.. **LIBERTY** BASIC  
**LIBERTY** POLISHED
- 12..... **POINT** POLISHED
- 13..... **CHALLENGER** FROSTED
- 14..... **NATURE PLUS**
- 15..... **LIBERTY** POLISHED MC

### STYLOS MÉTAL

---

- 17..... **CITIZEN**
- 18..... **DEVON**
- 19..... **NAUTIC** TOUCH PAD

### MUGS

---

- 20..... **PRIME**
- 21..... **FROZEN MUG**
- 22..... **FROZEN** COLOUR
- 23..... **PRIME** COLOUR
- 24..... **MAXIM** CAFÉ
- 25..... **ELITE** MATT

## IMPRESSIONS QUADRI

### STYLOS

---

- 27..... **CHALLENGER** BASIC PROMO
- 28..... **SUPER HIT** BASIC PROMO
- 29..... **LIBERTY** BASIC SG MC
- 30 - 31.. **LIBERTY** MIX & MATCH
- 32..... **CHALLENGER** BASIC SG
- 33..... **CHALLENGER** POLISHED MT
- 34 - 35.. **CENTRIX** MIX & MATCH
- 36..... **BIG PEN** BASIC
- 37..... **NEW SPRING** POLISHED MC

### MUGS

---

- 39..... **PICS AMITY** PROMO
- 40..... **PICS ONE** PROMO
- 41..... **PICS ELITE**  
**PICS ELITE INSIDE**
- 42..... **PICS CLASSIC**  
**PICS SOLID**
- 43..... **PICS SWEEP**  
**PICS COSMOS**

## SERVICE EXPRESS

- 44..... **SERVICE EXPRESS STYLOS**  
EXPÉDITION 24 H !
- 46..... **SERVICE EXPRESS MUGS**  
EXPÉDITION 72 H !

## NOUVEAUTÉS 2017

### STYLOS

---

- 49..... **BRIDGE** POLISHED
- 50..... **BRIDGE** CLEAR MT
- 51..... **LIBERTY** POLISHED MTT
- 52..... **LIBERTY** CLEAR MTT MC
- 53..... **LIBERTY** POLISHED BASIC SG
- 54 - 55... **LIBERTY** MIX & MATCH  
SOFT TOUCH

#### LEXIQUE®

SG = Soft Grip  
MT = Pointe Métal  
MTT = Pointe Plastique Métallisée  
MC = Clip Métal

### SERVICES

---

- 56 - 57... **TECHNIQUES**  
**D'IMPRESSION**
- 57..... **COLISAGES**
- 58..... **ENGAGEMENTS**



# PROMOTIONS2017

*Certains choix sont parfois évidents...*



# DART CLEAR

## DESCRIPTIF

Stylo à bille rétractable.  
 Corps : plastique transparent brillant.  
 Clip : plastique opaque brillant.  
 Recharge : magic flow  
 Ecriture noire.  
 Longueur d'écriture : 1900 m.



Fabriqués en Allemagne  
 Stockés et imprimés en France

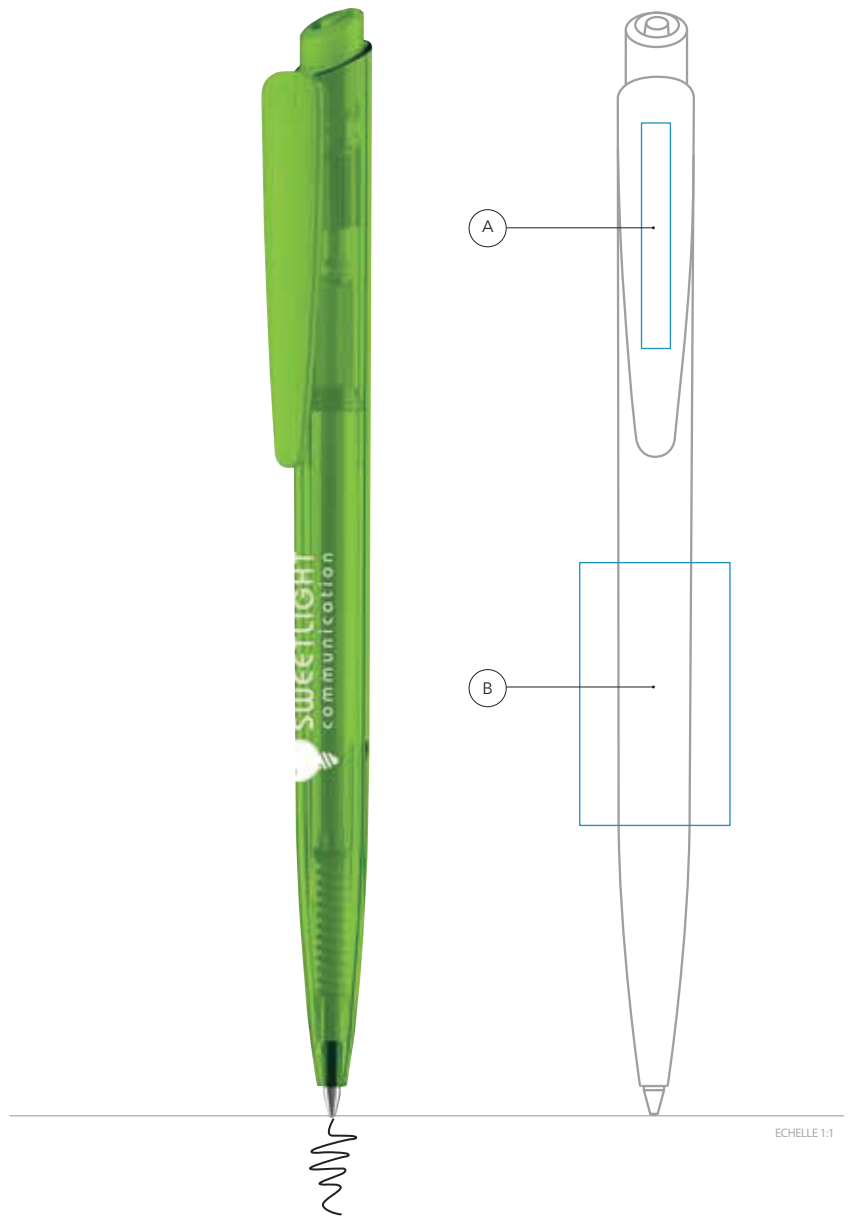
## SURFACES D'IMPRESSION

- A** sur le clip : 30 x 4 mm
- B** sur le corps : 35 x 20 mm

Pour l'impression, un fichier vectorisé  
 devra être fourni.

## COULEURS DISPONIBLES

Panachage possible par 250 pièces



## TARIFS DE VENTE CONSEILLÉS

### Inclus dans le prix :

- Impression sérigraphie, 1 couleur, 1 position
- Les frais techniques
- Les frais de port (1 point France métropolitaine, hors Corse)

Quantités	Prix HT	couleur supplémentaire
De 500 à 2 499 pièces	0,39 €	+ 0,140 €
De 2 500 à 9 999 pièces	0,33 €	+ 0,100 €
À partir de 10 000 pièces	0,32 €	+ 0,090 €

Offre valable du 1<sup>er</sup> janvier au 31 décembre 2017

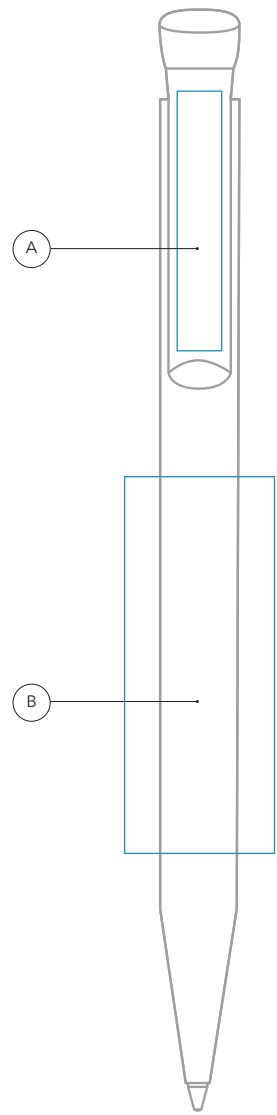
NEW  
COLOR



BASIC



MATT



ECHELLE 1:1

## SUPER HIT BASIC

### COULEURS DISPONIBLES

Panachage possible par 250 pièces

### SUPER HIT BASIC



NEW

### SUPER HIT MATT



NEW

## / SUPER HIT MATT

### DESCRIPTIF

#### Super Hit Basic

Stylo à bille rétractable.  
Corps blanc et clip de couleur en plastique opaque brillant.  
Recharge : magic flow  
Écriture noire.  
Longueur d'écriture : 1900 m..

#### Super Hit Matt

Stylo à bille rétractable.  
Corps : plastique mat,  
Clip : plastique opaque brillant.  
Recharge : magic flow  
Écriture noire.  
Longueur d'écriture : 1900 m..



Fabriqués en Allemagne  
Stockés et imprimés en France

### SURFACES D'IMPRESSION

- (A) sur le clip : 35 x 5 mm
- (B) sur le corps : 50 x 20 mm

Pour l'impression, un fichier vectorisé devra être fourni.

### TARIFS DE VENTE

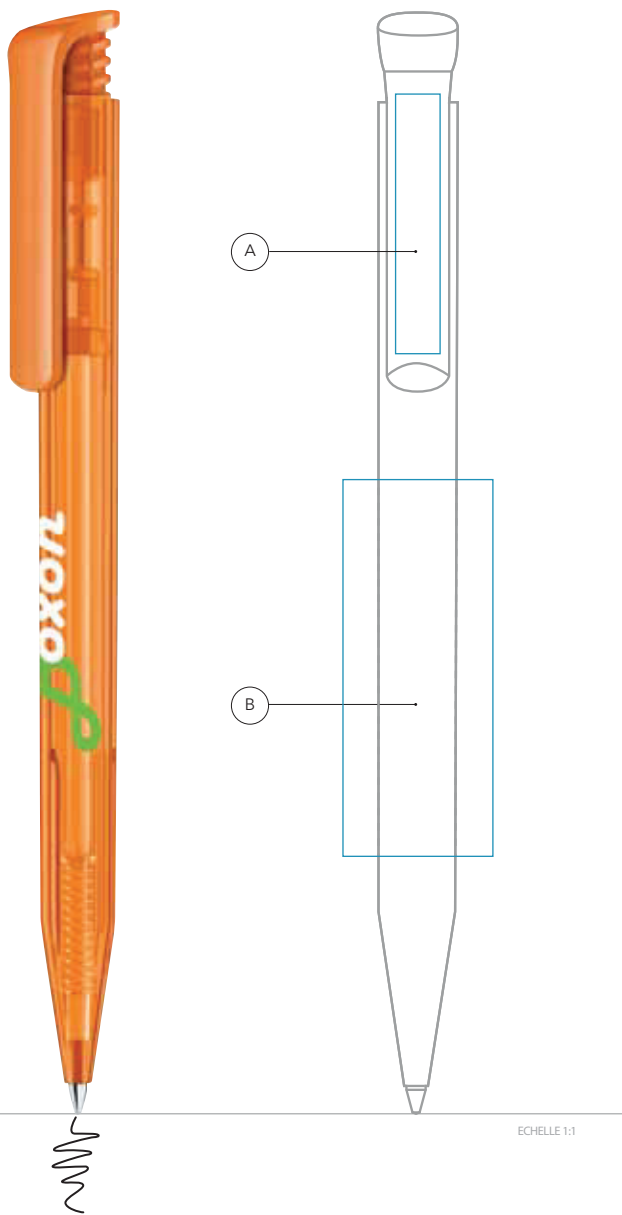
#### Inclus dans le prix :

- Impression sérigraphie 1 couleur, 1 position
- Les frais techniques
- Les frais de port (1 point France métropolitaine, hors Corse)

Quantités	Prix HT	couleur supplémentaire
De 500 à 2 499 pièces	0,39 €	+ 0,140 €
De 2 500 à 9 999 pièces	0,33 €	+ 0,100 €
À partir de 10 000 pièces	0,32 €	+ 0,090 €

Offre valable du 1<sup>er</sup> janvier au 31 décembre 2017

# SUPER HIT CLEAR



## TARIFS DE VENTE

### Inclus dans le prix :

- Impression sérigraphie, 1 couleur, 1 position
- Les frais techniques
- Les frais de port (1 point France métropolitaine, hors Corse)

Quantités	Prix HT	couleur supplémentaire
De 500 à 2 499 pièces	0,39 €	+ 0,140 €
De 2 500 à 9 999 pièces	0,33 €	+ 0,100 €
À partir de 10 000 pièces	0,32 €	+ 0,090 €

Offre valable du 1<sup>er</sup> janvier au 31 décembre 2017

## DESCRIPTIF

Stylo à bille rétractable.  
 Corps : plastique transparent brillant.  
 Clip : plastique opaque brillant.  
 Recharge : magic flow  
 Écriture noire.  
 Longueur d'écriture : 1900 m.



Fabriqués en Allemagne  
 Stockés et imprimés en France

## SURFACES D'IMPRESSION

- A sur le clip : 35 x 5 mm
- B sur le corps : 50 x 20 mm

Pour l'impression, un fichier vectorisé  
 devra être fourni.

## COULEURS DISPONIBLES

Panachage possible par 250 pièces





# SUPER HIT CLEAR SG

## DESCRIPTIF

Stylo à bille rétractable.  
 Corps : plastique transparent brillant avec zone de préhension souple colorée  
 Clip : plastique opaque brillant.  
 Recharge : magic flow  
 Écriture noire.  
 Longueur d'écriture : 1900 m.



Fabriqués en Allemagne  
 Stockés et imprimés en France

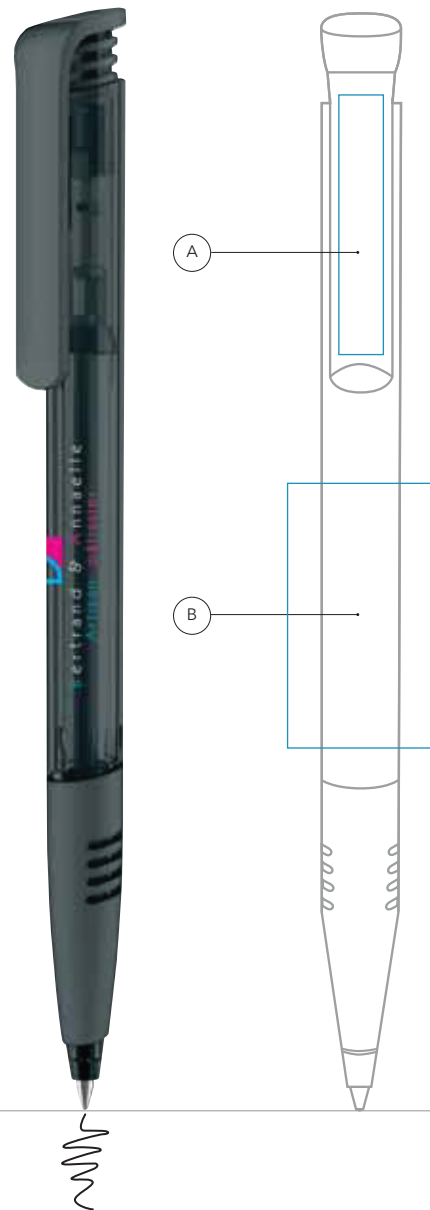
## SURFACES D'IMPRESSION

- (A) sur le clip : 35 x 5 mm
- (B) sur le corps : 35 x 20 mm

Pour l'impression, un fichier vectorisé devra être fourni.

## COULEURS DISPONIBLES

Panachage possible par 250 pièces



ECHELLE 1:1

## TARIFS DE VENTE

### Inclus dans le prix :

- Impression sérigraphie, 1 couleur, 1 position
- Les frais techniques
- Les frais de port (1 point France métropolitaine, hors Corse)

Quantités	Prix HT	couleur supplémentaire
De 500 à 2 499 pièces	0,45 €	+ 0,140 €
De 2 500 à 9 999 pièces	0,39 €	+ 0,100 €
À partir de 10 000 pièces	0,38 €	+ 0,090 €

Offre valable du 1<sup>er</sup> janvier au 31 décembre 2017

25  
COULEURS



BASIC

POLISHED

ECHELLE 1:1

NOUVELLE  
GAMME

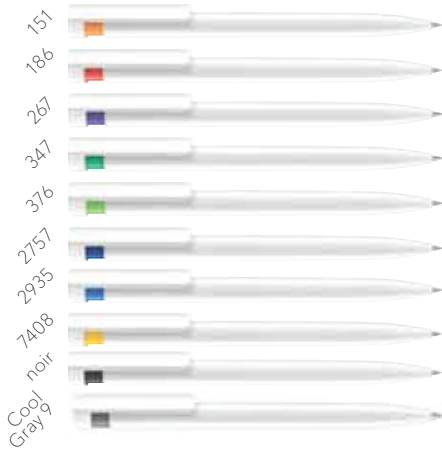
# LIBERTY BASIC

## COULEURS DISPONIBLES

Panachage possible par 250 pièces

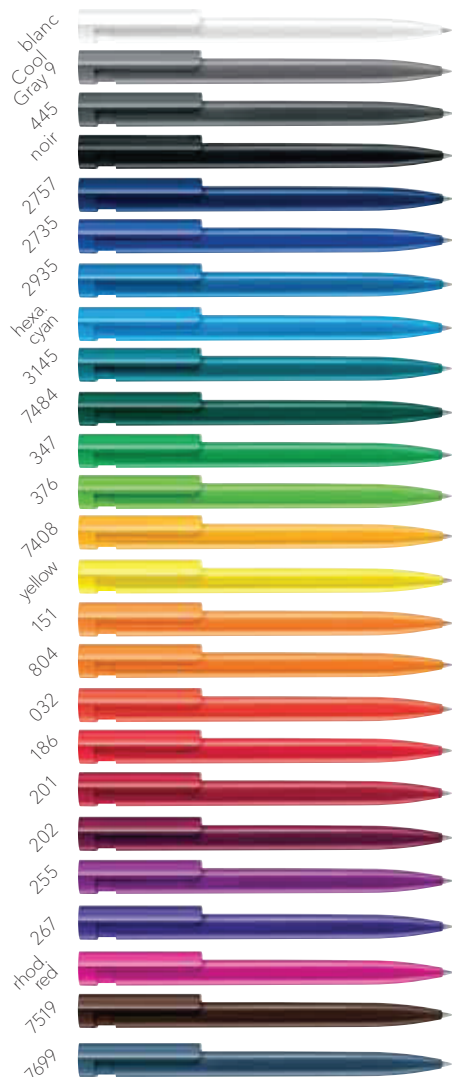
NOUVELLE  
GAMME

### LIBERTY BASIC



### LIBERTY POLISHED

25  
COULEURS



# / LIBERTY POLISHED

## DESCRIPTIF

### Liberty Basic

Stylo à bille rétractable.  
Corps et clip blanc, partie supérieure de couleur clear.  
Recharge : magic flow  
Écriture noire.  
Longueur d'écriture : 4100 à 5600 m.

### Liberty polished

Stylo à bille rétractable.  
Corps et clip en plastique opaque brillant.  
Recharge : magic flow  
Écriture noire.  
Longueur d'écriture : 4100 à 5600 m.



Fabriqués en Allemagne  
Stockés et imprimés en France

## SURFACES D'IMPRESSION

- (A) sur le clip : 35 x 5 mm
- (B) sur le corps : 45 x 20 mm

Pour l'impression, un fichier vectorisé devra être fourni.

## TARIFS DE VENTE

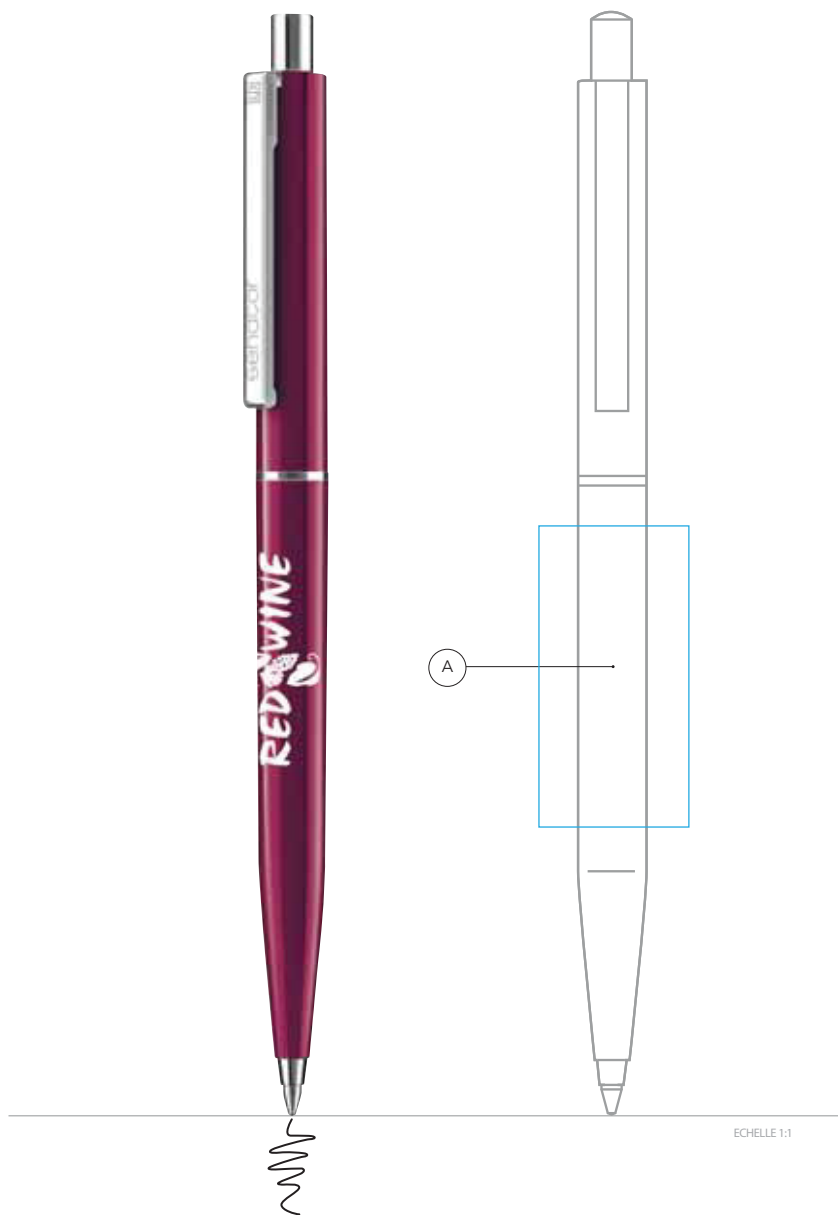
### Inclus dans le prix :

- Impression sérigraphie 1 couleur, 1 position
- Les frais techniques
- Les frais de port (1 point France métropolitaine, hors Corse)

Quantités	Prix HT	couleur supplémentaire
De 500 à 2 499 pièces	0,48 €	+ 0,140 €
De 2 500 à 9 999 pièces	0,44 €	+ 0,100 €
À partir de 10 000 pièces	0,43 €	+ 0,090 €

Offre valable du 1<sup>er</sup> janvier au 31 décembre 2017

# POINT POLISHED



ECHELLE 1:1

## TARIFS DE VENTE

### Inclus dans le prix :

- Impression sérigraphie, 1 couleur, 1 position
- Les frais techniques
- Les frais de port (1 point France métropolitaine, hors Corse)

Quantités	Prix HT	couleur supplémentaire
De 500 à 2 499 pièces	0,49 €	+ 0,140 €
De 2 500 à 9 999 pièces	0,44 €	+ 0,100 €
À partir de 10 000 pièces	0,43 €	+ 0,090 €

Offre valable du 1<sup>er</sup> janvier au 31 décembre 2017

## DESCRIPTIF

Stylo à bille rétractable.  
 Corps : plastique opaque brillant.  
 Clip : métal brillant.  
 Attribut : poussoir avec décor en matière plastique colorée.  
 Recharge : magic flow  
 Écriture noire.  
 Longueur d'écriture : 1900 m.



Fabriqués en Allemagne  
 Stockés et imprimés en France

## SURFACE D'IMPRESSION

(A) sur le corps : 40 x 20 mm

Pour l'impression, un fichier vectorisé devra être fourni.

## COULEURS DISPONIBLES

Panachage possible par 250 pièces





# CHALLENGER FROSTED

## DESCRIPTIF

Stylo à bille rétractable.  
 Corps et clip : plastique transparent givré.  
 Recharge : magic flow  
 Écriture noire.  
 Longueur d'écriture : 4100 à 5600 m.



Fabriqués en Allemagne  
 Stockés et imprimés en France

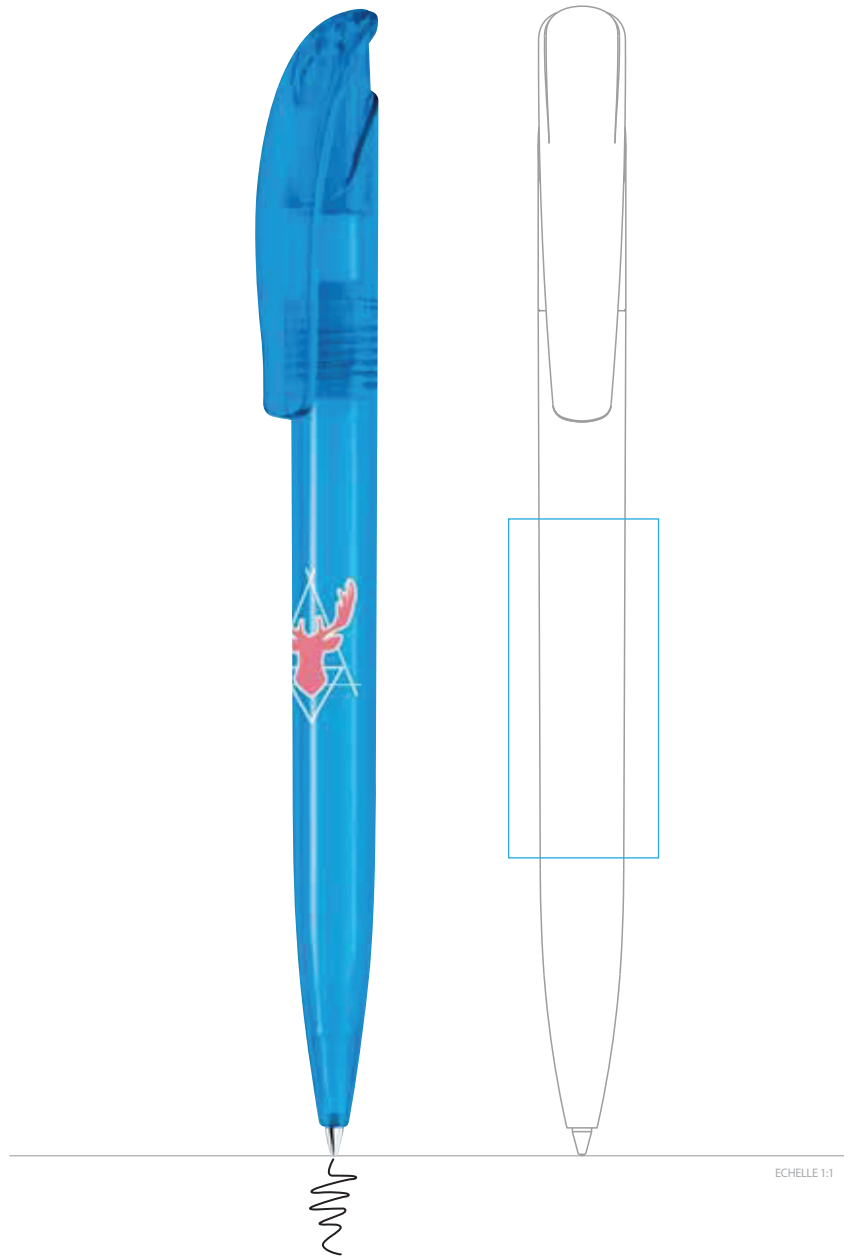
## SURFACE D'IMPRESSION

**A** sur le corps : 45 x 20 mm

Pour l'impression, un fichier vectorisé  
 devra être fourni.

## COULEURS DISPONIBLES

Panachage possible par 250 pièces



## TARIFS DE VENTE

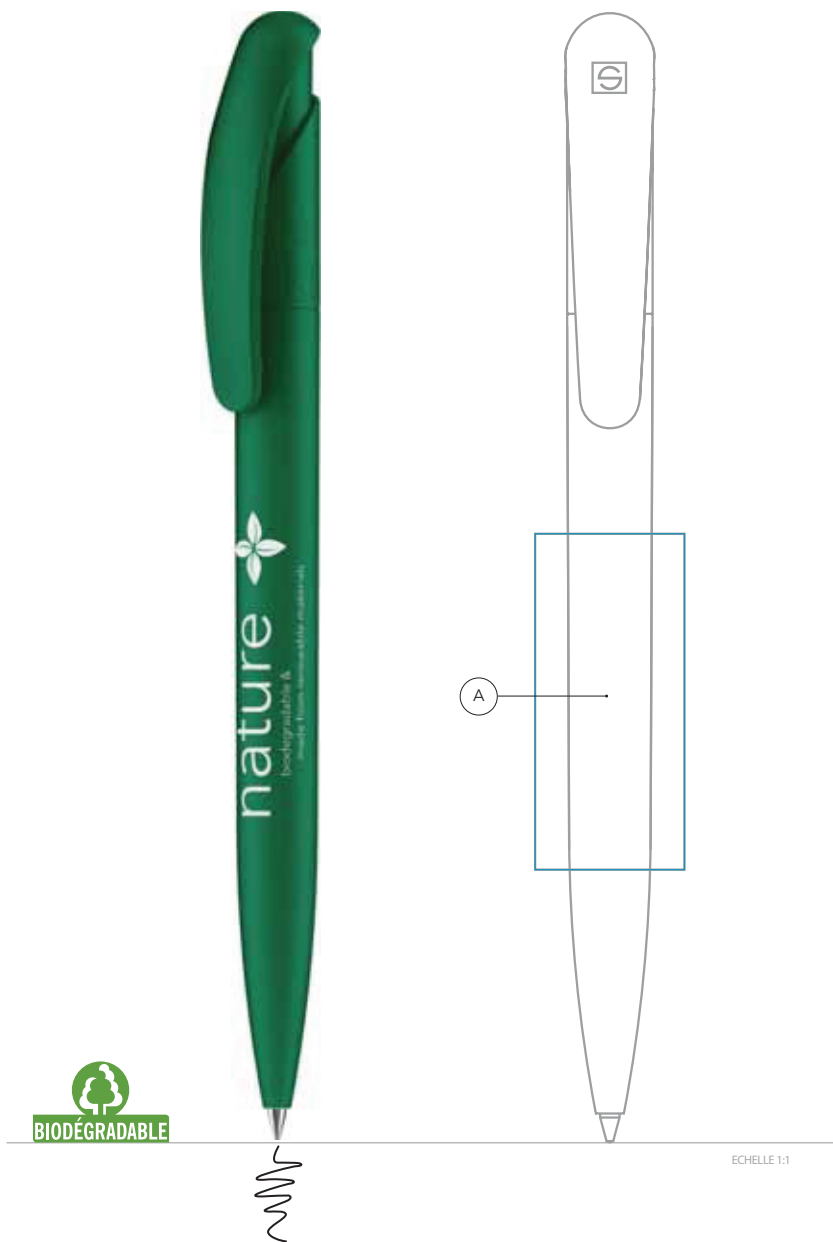
### Inclus dans le prix :

- Impression sérigraphie, 1 couleur, 1 position
- Les frais techniques
- Les frais de port (1 point France métropolitaine, hors Corse)

Quantités	Prix HT	couleur supplémentaire
De 500 à 2 499 pièces	0,55 €	+ 0,140 €
De 2 500 à 9 999 pièces	0,50 €	+ 0,100 €
À partir de 10 000 pièces	0,49 €	+ 0,090 €

Offre valable du 1<sup>er</sup> janvier au 31 décembre 2017

# NATURE PLUS



## DESCRIPTIF

Stylo à bille rétractable.  
 Corps et clip : plastique opaque en amidon de maïs.  
 Biodégradable (à l'exception de la recharge et du ressort).  
 Recharge : magic flow  
 Écriture noire.  
 Longueur d'écriture : 4100 à 5600 m.



Fabriqués en Allemagne  
 Stockés et imprimés en France

## SURFACE D'IMPRESSION

**A** sur le corps : 45 x 20 mm

Pour l'impression, un fichier vectorisé devra être fourni.

## COULEURS DISPONIBLES

Panachage possible par 250 pièces

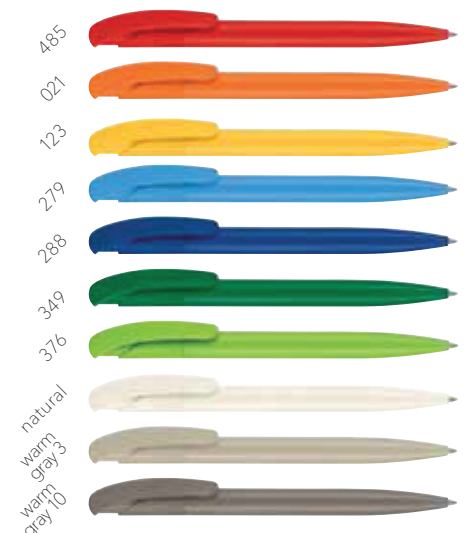
## TARIFS DE VENTE

### Inclus dans le prix :

- Impression sérigraphie, 1 couleur, 1 position
- Les frais techniques
- Les frais de port (1 point France métropolitaine, hors Corse)

Quantités	Prix HT	couleur supplémentaire
De 500 à 2 499 pièces	0,73 €	+ 0,140 €
De 2 500 à 9 999 pièces	0,68 €	+ 0,100 €
À partir de 10 000 pièces	0,67 €	+ 0,090 €

Offre valable du 1<sup>er</sup> janvier au 31 décembre 2017



# LIBERTY POLISHED MT

## DESCRIPTIF

Stylo à bille rétractable.  
 Corps en plastique opaque brillant.  
 Clip en métal brillant.  
 Recharge : magic flow  
 Écriture noire.  
 Longueur d'écriture : 4100 à 5600 m.



Fabriqués en Allemagne  
 Stockés et imprimés en France

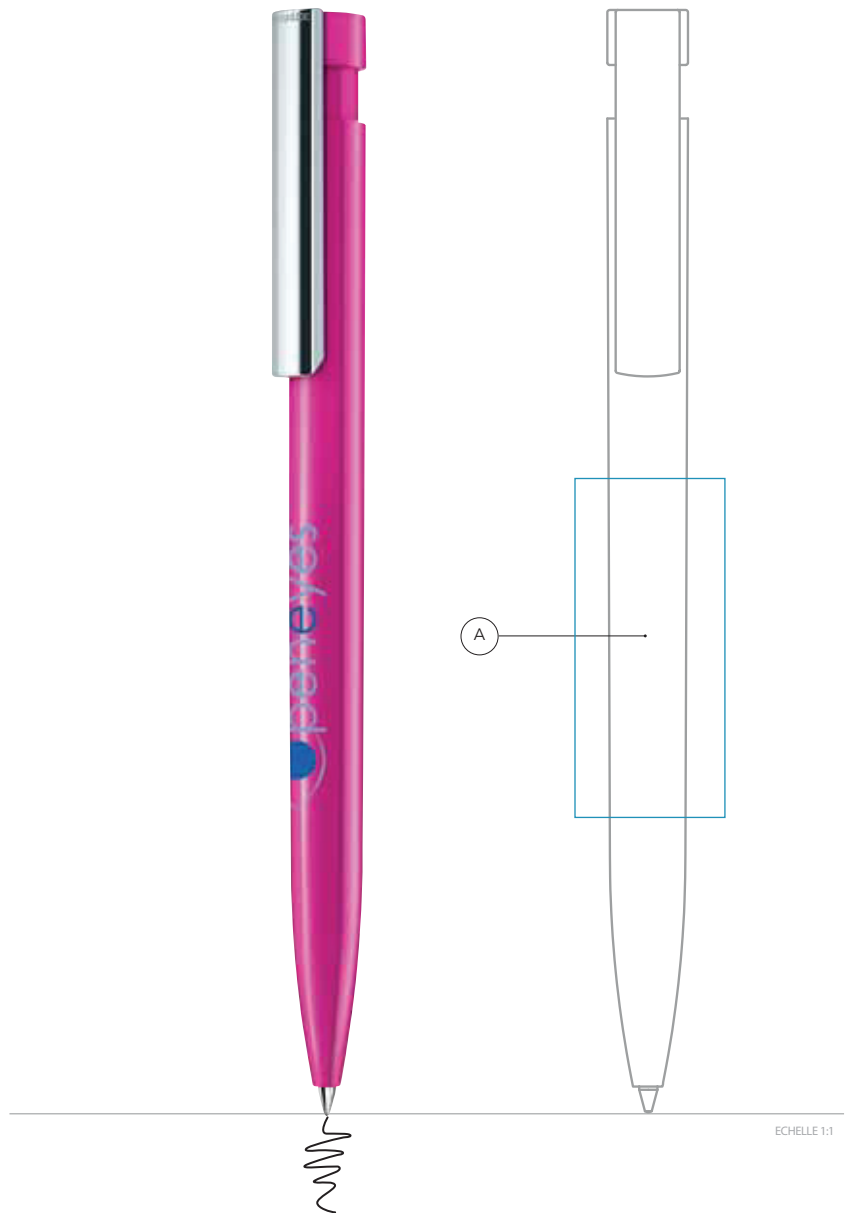
## SURFACE D'IMPRESSION

**A** sur le clip : 45 x 20 mm

Pour l'impression, un fichier vectorisé  
 devra être fourni.

## COULEURS DISPONIBLES

Panachage possible par 250 pièces



## TARIFS DE VENTE

### Inclus dans le prix :

- Impression sérigraphie, 1 couleur, 1 position
- Les frais techniques
- Les frais de port (1 point France métropolitaine, hors Corse)

Quantités	Prix HT	couleur supplémentaire
De 500 à 2 499 pièces	0,89 €	+ 0,140 €
De 2 500 à 9 999 pièces	0,83 €	+ 0,100 €
À partir de 10 000 pièces	0,82 €	+ 0,090 €

Offre valable du 1<sup>er</sup> janvier au 31 décembre 2017

A photograph of two people standing on a large, rounded rock formation in a desert landscape. The person on the left is wearing a dark jacket and jeans, and the person on the right is wearing a light-colored hoodie and dark pants. They are both looking out over a vast, flat desert valley towards a large, rectangular rock formation in the distance. The sky is a clear, pale blue, and the lighting suggests it is either sunrise or sunset, with a warm, golden glow on the rock formations.

**PROMOTIONS**2017

*Pour une meilleure vue d'ensemble : 360°*



# CITIZEN

## DESRIPTIF

Stylo à bille rétractable.  
 Corps : métal laqué.  
 Attributs : métal chromé.  
 Recharge : magic flow  
 Écriture bleue.  
 Longueur d'écriture : 4 100 à 5 600 m.



Stockés et imprimés en France

## SURFACES D'IMPRESSION

- (A) serigraphie sur corps : 35 x 10 mm
- (B) gravure sur corps : 35 x 6 mm
- (C) gravure 360° : 90 x 31,93 mm

Pour l'impression ou la gravure,  
 un fichier vectorisé devra être fourni.

## RENDU GRAVURE



Gravure brute

## COULEURS DE MARQUAGE RÉALISABLES EN SÉRIGRAPHIE



## COULEURS DISPONIBLES

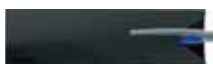
Panachage possible par multiple de 10



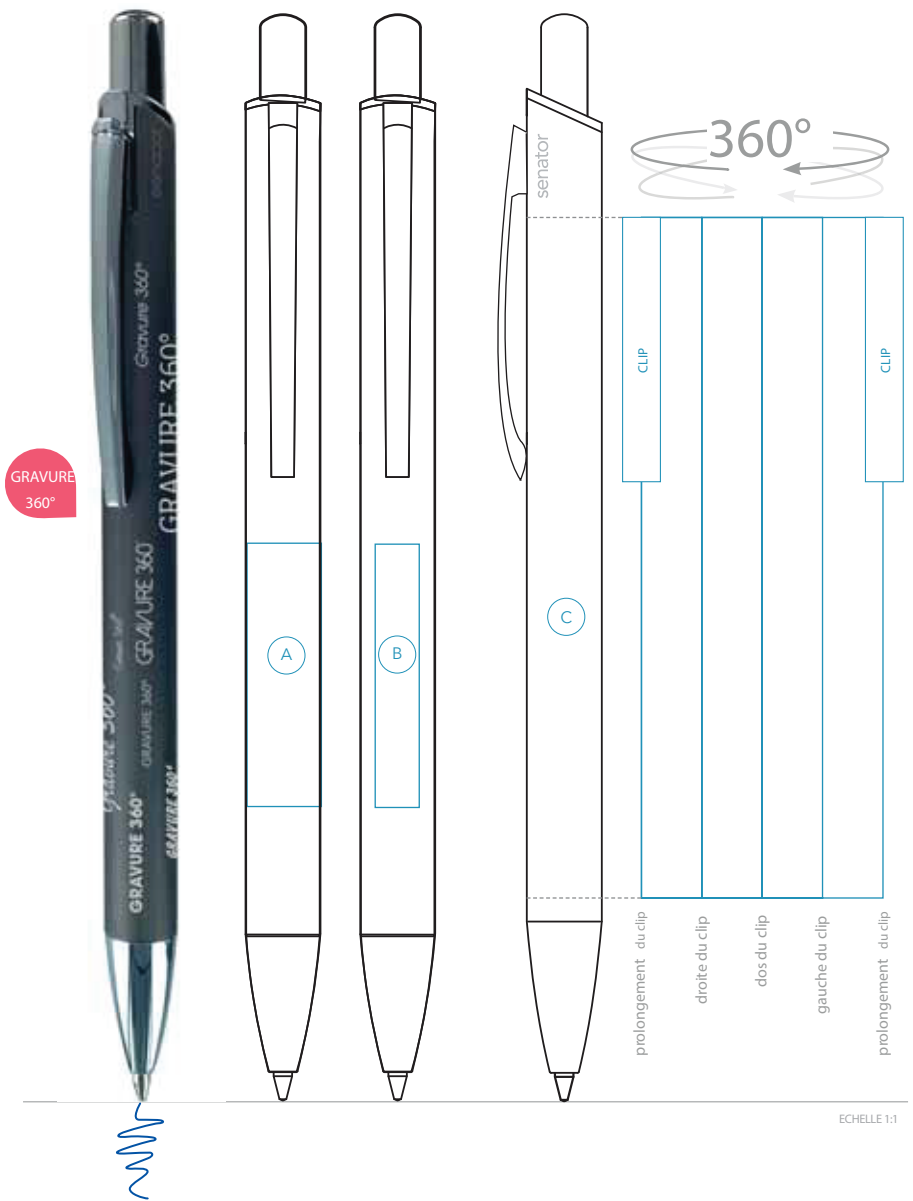
## CONDITIONNEMENT



**Conditionnement standard**  
 Boîte en plastique transparent  
 10 pièces



**Option : Étui ET157**  
 Prix unitaire : 0,42 € HT.



GRAVURE 360°

ECHELLE 1:1

## TARIFS DE VENTE CONSEILLÉS

### Inclus dans le prix :

- Impression sérigraphie 1 couleur **ou** 1 gravure, 1 position
- Les frais techniques
- Les frais de port (1 point France métropolitaine, hors Corse)

### Conditionnement :

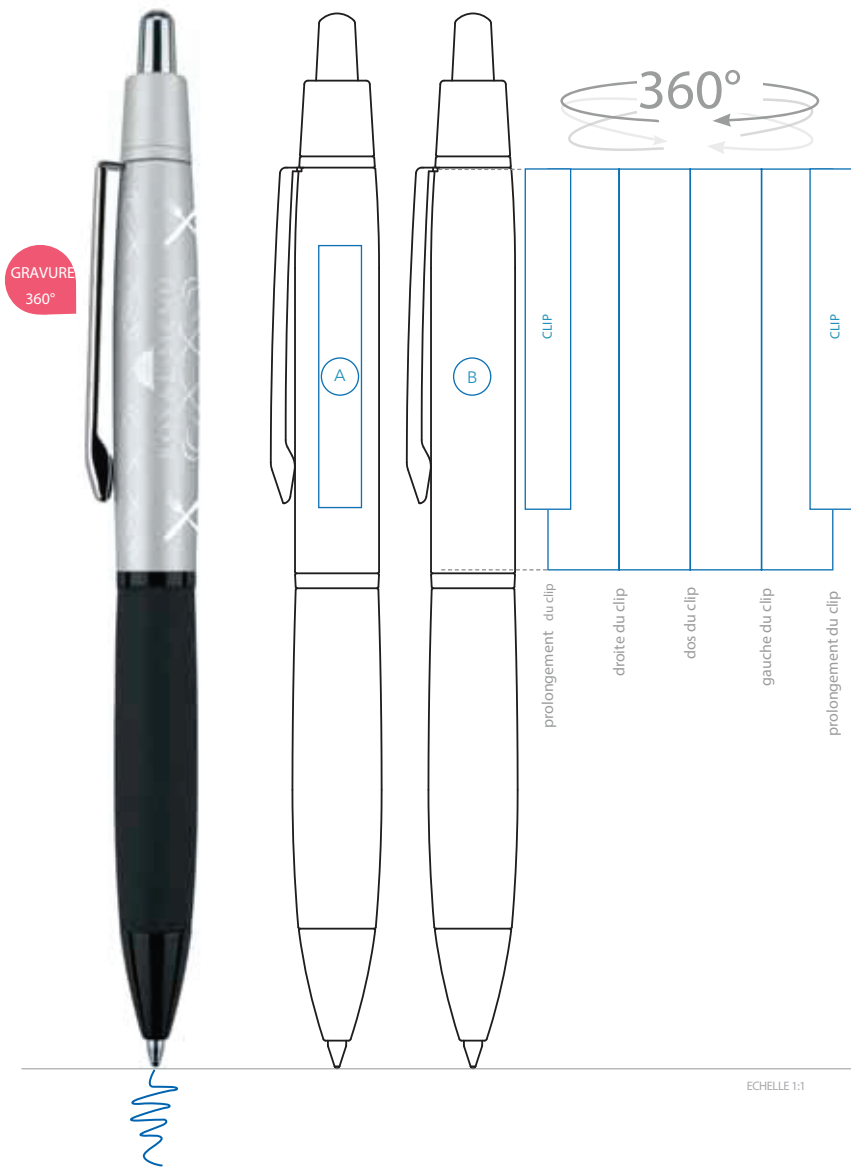
Boîtes de 10 pièces en plastique transparent **ou**

**Option : Étui ET157** au prix unitaire de **0,42 € HT** en supplément.

SÉRIGRAPHIE	Quantités	Prix HT	GRAVURE	Quantités	Prix HT	GRAVURE 360°	Quantités	Prix HT
	50	2,682 €		50	3,360 €		50	3,500 €
100	1,892 €	100	2,630 €	100	2,750 €			
250	1,515 €	250	2,318 €	250	2,500 €			
500	1,426 €	500	1,988 €	500	2,100 €			
1000	1,400 €	1000	1,900 €	1000	2,000 €			

Offre valable du 1<sup>er</sup> janvier au 31 décembre 2017

# DEVON



## TARIFS DE VENTE

### Inclus dans le prix :

- 1 gravure, 1 position
- Étui ET157 et mise sous étui
- Les frais techniques
- Les frais de port (1 point France métropolitaine, hors Corse)

A GRAVURE	
Quantités	Prix HT
De 50 à 249 pièces	4,50 €
De 250 à 500 pièces	4,10 €

B GRAVURE À 360°	
Quantités	Prix HT
De 50 à 249 pièces	4,65 €
De 250 à 500 pièces	4,20 €

Offre valable du 1<sup>er</sup> janvier au 31 décembre 2017

## DESCRIPTIF

Stylo à bille en métal laqué avec zone de préhension souple noire.  
Attributs : métal chromé brillant.  
Pointe : métal laqué noir.  
Écriture bleue.  
Recharge : G2 métal  
Longueur d'écriture : 8200 à 8600 m.



Stockés et imprimés en France

## SURFACES D'IMPRESSION

- A gravure : 35 x 6 mm
- B gravure 360° : 53 x 37,8 mm

Pour l'impression, un fichier vectorisé devra être fourni.

## RENDU GRAVURE



Gravure miroir

## COULEURS DISPONIBLES



## CONDITIONNEMENT

Livré en étui carton noir ET157.



# NAUTIC TOUCH PAD

## DESCRIPTIF

Stylo en métal chromé brillant avec capuchon à mécanisme tournant et embout «touch pad». Écriture bleue.  
Recharge : senator. G2 métal.  
Longueur d'écriture : 8 200 à 8 600 m.



Stockés et imprimés en France

## SURFACE D'IMPRESSION

**A** gravure : 35 x 6 mm

Pour l'impression, un fichier vectorisé devra être fourni.

## RENDU GRAVURE



Gravure miroir

## COULEURS DISPONIBLES

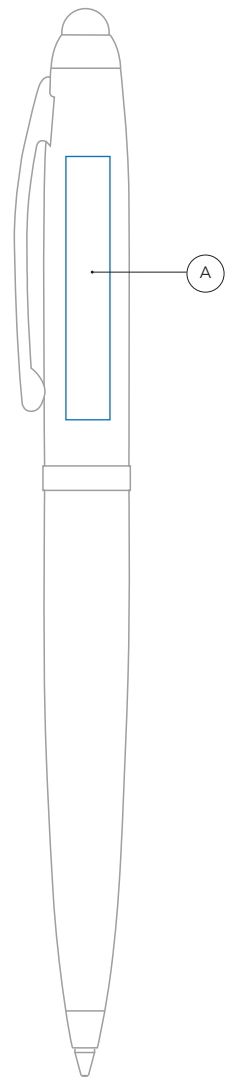


## CONDITIONNEMENT

Livré en étui carton noir ET157.



EMBOUT TACTILE



ECHELLE 1:1

## TARIFS DE VENTE

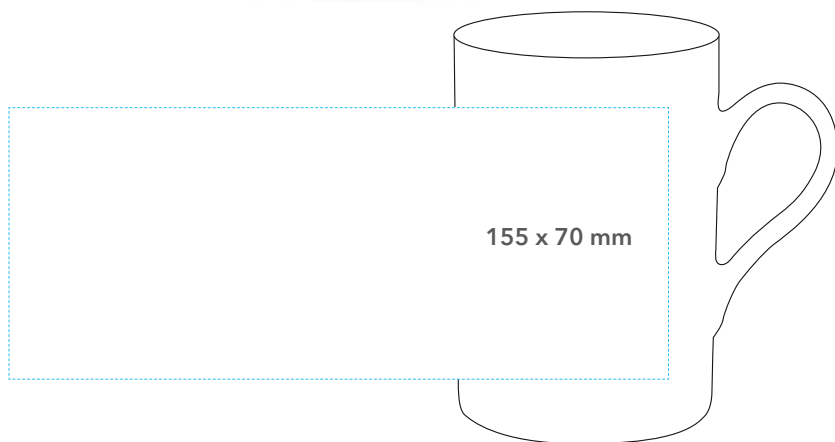
### Inclus dans le prix :

- 1 gravure, 1 position
- Étui ET157 et mise sous étui
- Les frais techniques
- Les frais de port (1 point France métropolitaine, hors Corse)

Quantités	Prix HT
De 50 à 199 pièces	7,30 €
De 200 à 500 pièces	6,80 €

Offre valable du 1<sup>er</sup> janvier au 31 décembre 2017

# PRIME



## DESCRIPTIF

Mug blanc en porcelaine.

h : 105 mm    Ø : 75 mm    0,25 l



Stockés et imprimés en France

## SURFACE D'IMPRESSION

155 x 70 mm

Pour l'impression, un fichier vectorisé sans trame ni aplat devra être fourni.

Pour l'impression 2 couleurs, faire une demande de faisabilité.



## Boîte P1BF

Emballage individuel en option 0,78 € ht.

## COULEUR DISPONIBLE

Conditionnement standard de 36 pièces



## TARIFS DE VENTE

### Inclus dans le prix :

- Impression sérigraphie 1 ou 2 couleurs, sans trame ni aplat
- Les frais techniques
- Les frais de port (1 point France métropolitaine, hors Corse)

Quantité	72	108	324	504	1008	2016	5040
1 couleur	4,17 €	3,70 €	3,37 €	3,17 €	2,70 €	2,50 €	2,37 €
2 couleurs	5,43 €	4,75 €	4,11 €	3,80 €	3,27 €	3,02 €	2,84 €

Offre valable du 1<sup>er</sup> janvier au 31 décembre 2017

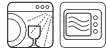


# FROZEN MUG

## DESRIPTIF

Mug en verre dépoli.

h : 97 mm    Ø : 80 mm    0,25 l



Stockés et imprimés en France

## SURFACE D'IMPRESSION

170 x 70 mm

Pour l'impression, un fichier vectorisé sans trame ni aplat devra être fourni.

Pour l'impression 2 couleurs, faire une demande de faisabilité.



## Boîte P1BF

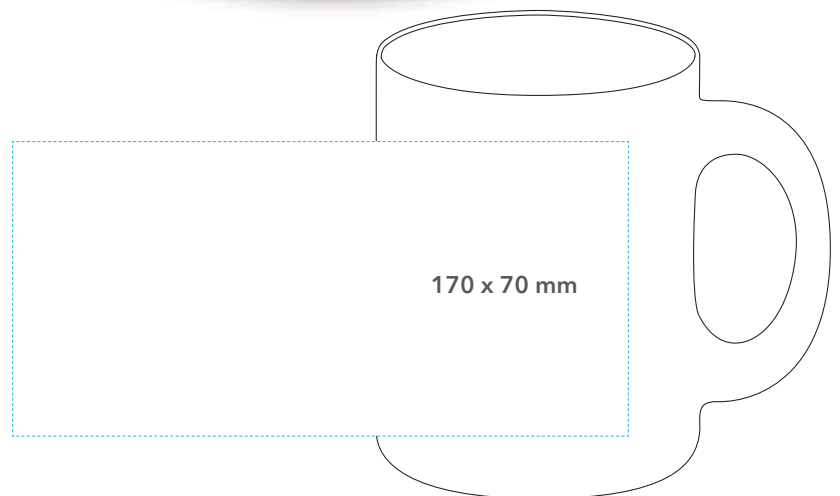
Emballage individuel en option 0,78 € ht.

## COULEUR DISPONIBLE

Conditionnement standard de 36 pièces



MUG RECYCLABLE



## TARIFS DE VENTE

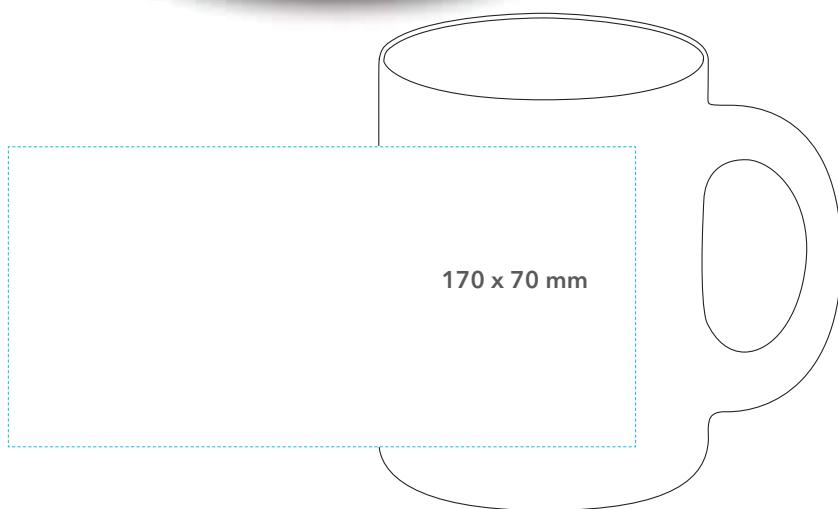
### Inclus dans le prix :

- Impression sérigraphie 1 ou 2 couleurs, sans trame ni aplat
- Les frais techniques
- Les frais de port (1 point France métropolitaine, hors Corse)

Quantité	72	108	324	504	1008	2016	5040
1 couleur	4,09 €	3,59 €	3,40 €	3,21 €	2,76 €	2,64 €	2,57 €
2 couleurs	5,29 €	4,59 €	4,10 €	3,81 €	3,30 €	3,14 €	3,01 €

Offre valable du 1<sup>er</sup> janvier au 31 décembre 2017

# FROZEN COLOUR



## DESCRIPTIF

Mug en verre dépoli.

h : 97 mm    Ø : 80 mm    0,25 l



Stockés et imprimés en France

## SURFACE D'IMPRESSION

170 x 70 mm

Pour l'impression, un fichier vectorisé sans trame ni aplat devra être fourni.

Pour l'impression 2 couleurs, faire une demande de faisabilité.



## Boîte P1BF

Emballage individuel en option 0,78 € ht.

## COULEURS DISPONIBLES

Conditionnement standard de 36 pièces



## TARIFS DE VENTE

### Inclus dans le prix :

- Impression sérigraphie 1 ou 2 couleurs, sans trame ni aplat
- Les frais techniques
- Les frais de port (1 point France métropolitaine, hors Corse)

Quantité	72	108	324	504	1008	2016	5040
1 couleur	4,73 €	4,28 €	3,97 €	3,78 €	3,33 €	3,21 €	2,95 €
2 couleurs	5,93 €	5,28 €	4,67 €	4,38 €	3,87 €	3,71 €	3,39 €

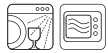
Offre valable du 1<sup>er</sup> janvier au 31 décembre 2017

# PRIME COLOUR

## DESCRIPTIF

Mug en grès de couleur.

h : 105 mm    Ø : 75 mm    0,25 l



Stockés et imprimés en France

## SURFACE D'IMPRESSION

155 x 70 mm

Pour l'impression, un fichier vectorisé sans trame ni aplat devra être fourni.

Pour l'impression 2 couleurs, faire une demande de faisabilité.

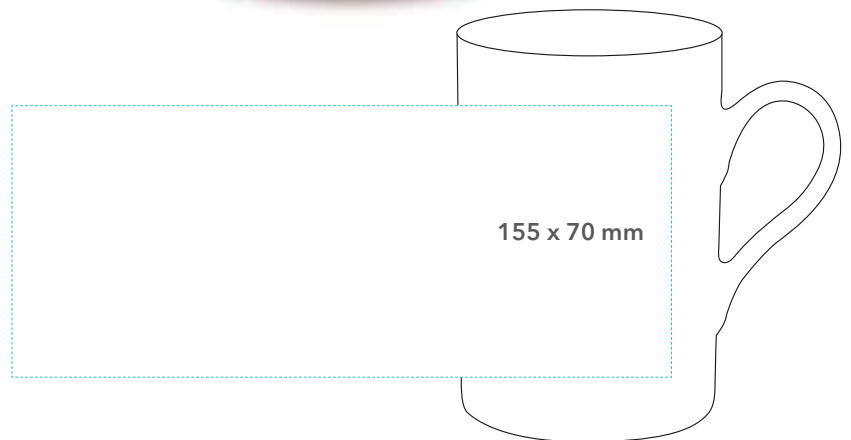


## Boîte P1BF

Emballage individuel en option 0,78 € ht.

## COULEURS DISPONIBLES

Conditionnement standard de 36 pièces



## TARIFS DE VENTE

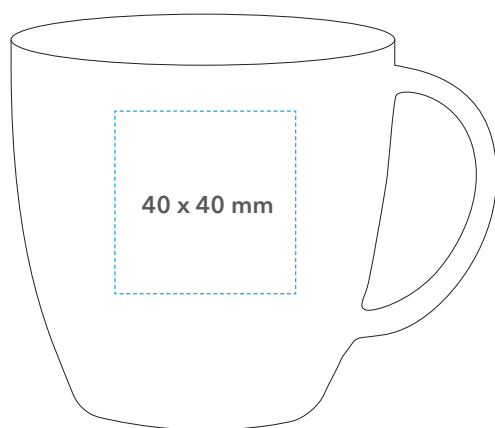
### Inclus dans le prix :

- Impression sérigraphie 1 ou 2 couleurs, sans trame ni aplat
- Les frais techniques
- Les frais de port (1 point France métropolitaine, hors Corse)

Quantité	72	108	324	504	1008	2016	5040
1 couleur	5,00 €	4,52 €	4,26 €	4,07 €	3,53 €	3,42 €	3,26 €
2 couleurs	6,26 €	5,57 €	5,00 €	4,70 €	4,10 €	3,95 €	3,72 €

Offre valable du 1<sup>er</sup> janvier au 31 décembre 2017

# MAXIM CAFÉ



## TARIFS DE VENTE

### Inclus dans le prix :

- Impression sérigraphie 1 position, 1 ou 2 couleurs, sans trame ni aplat
- Les frais techniques
- Les frais de port (1 point France métropolitaine, hors Corse)

Quantité	72	108	324	504	1008	2016	5040
1 couleur	5,10 €	4,78 €	4,50 €	4,30 €	3,78 €	3,58 €	3,38 €
2 couleurs	6,30 €	5,78 €	5,20 €	4,90 €	4,32 €	4,08 €	3,82 €

Offre valable du 1<sup>er</sup> janvier au 31 décembre 2017

## DESCRIPTIF

Mug blanc en porcelaine.

h : 81 mm    Ø : 79 mm    0,20 l



Fabriqués en Europe  
Stockés et imprimés en France

## SURFACE D'IMPRESSION

40 x 40 mm

Pour l'impression, un fichier vectorisé sans trame ni aplat devra être fourni.

Pour l'impression 2 couleurs, faire une demande de faisabilité.



## Boîte P1BF

Emballage individuel  
en option 0,78 € ht.

## COULEUR DISPONIBLE

Conditionnement standard de 36 pièces



# ELITE MATT

## DESCRIPTIF

Mug blanc en grès de couleur mate et intérieur blanc.

h : 100 mm    Ø : 81 mm    0,25 l



Stockés et imprimés en France

## SURFACE D'IMPRESSION

40 x 40 mm

Pour l'impression, un fichier vectorisé sans trame ni aplat devra être fourni.

Pour l'impression 2 couleurs, faire une demande de faisabilité.



## Boîte P1BF

Emballage individuel en option 0,78 € ht.

## COULEURS DISPONIBLES

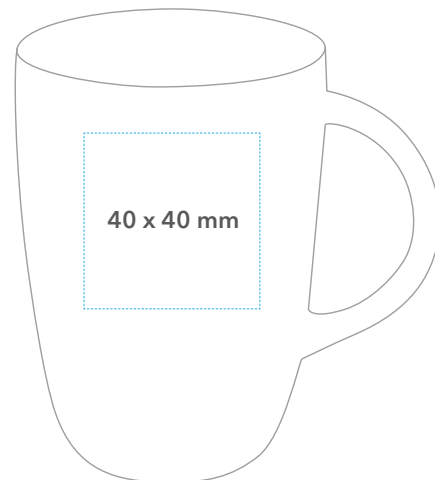
Conditionnement standard de 36 pièces



540c



186c



## TARIFS DE VENTE

### Inclus dans le prix :

- Impression sérigraphie 1 position, 1 ou 2 couleurs, sans trame ni aplat
- Les frais techniques
- Les frais de port (1 point France métropolitaine, hors Corse)

Quantité	72	108	324	504	1008	2016	5040
1 couleur	4,67 €	4,22 €	3,91 €	3,72 €	3,27 €	3,15 €	2,89 €
2 couleurs	5,87 €	5,22 €	4,61 €	4,32 €	3,81 €	3,65 €	3,33 €

Offre valable du 1<sup>er</sup> janvier au 31 décembre 2017





# IMPRESSION<sup>HD</sup>

*Démarquez-vous des autres grâce  
à la haute définition et son relief !*



# CHALLENGER POLISHED BASIC

Impression HD 360°

## DESCRIPTIF

Stylo à bille rétractable.  
 Corps : plastique opaque brillant.  
 Clip : plastique opaque brillant de couleur.  
 Recharge : magic flow  
 Écriture noire.  
 Longueur d'écriture : 4100 à 5600 m.



Fabriqués et imprimés en Allemagne

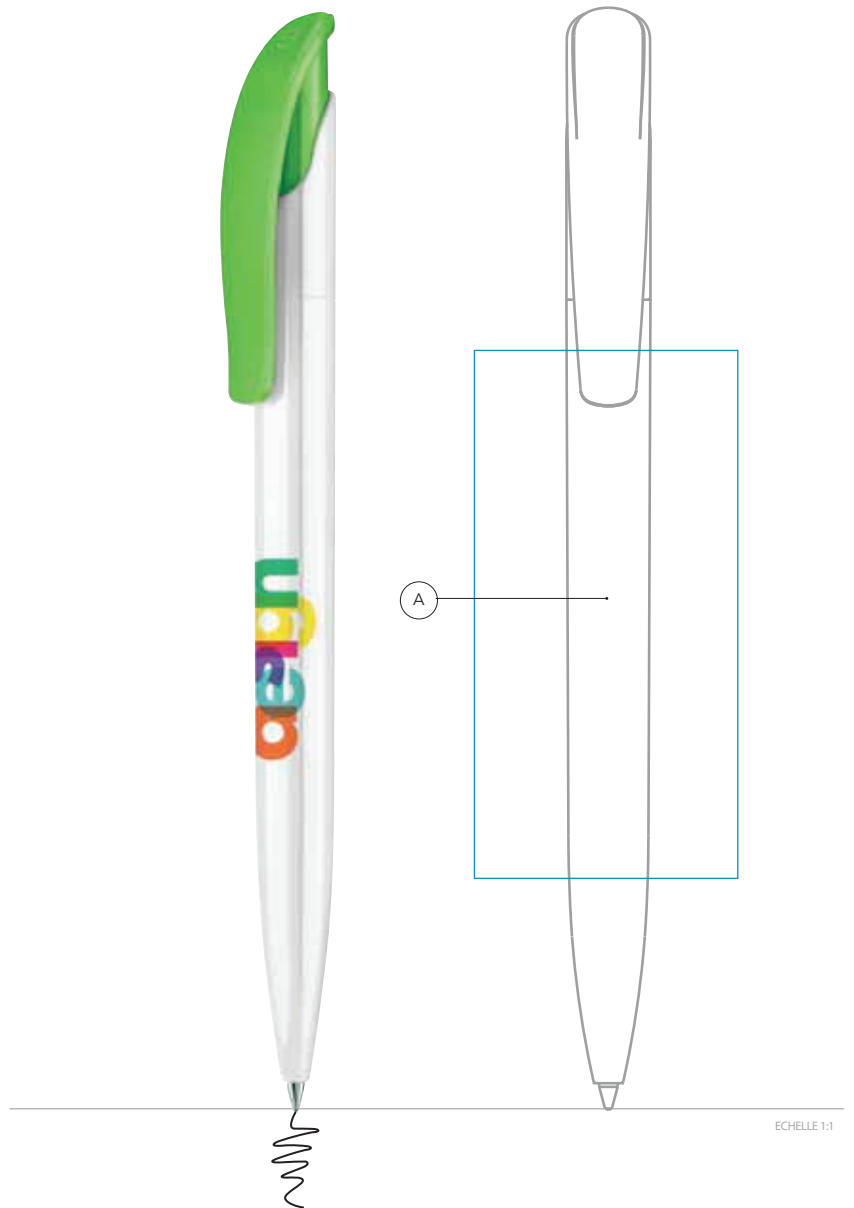
## SURFACE D'IMPRESSION

**A** sur le corps : 70 x 35 mm

Fichiers à fournir  
 logos / textes : vectoriels, image 1200 DPI.  
 Photos / images : 600 DPI minimum.

## COULEURS DISPONIBLES

Panachage possible par 500 pièces



**PROMO!**

## TARIFS DE VENTE

### Inclus dans le prix :

1 impression quadri HD, 1 position, les frais techniques et les frais de port (1 point France métropolitaine, 1 livraison hors Corse).

PRIX HT	500	1 000	2 500	5 000	10 000
Challenger P. BAsic + impression HD 360°	1,029 €	0,887 €	0,713 €	0,582 €	0,550 €

Offre valable du 1<sup>er</sup> janvier au 31 décembre 2017

SUPER HIT BASIC

Impression HD 360°



ECHELLE 1:1

TARIFS DE VENTE

Inclus dans le prix :

1 impression quadri HD, 1 position, les frais techniques et les frais de port (1 point France métropolitaine, 1 livraison hors Corse).

PRIX HT	500	1 000	2 500	5 000	10 000
Super Hit Basic + impression HD 360°	0,740 €	0,660 €	0,500 €	0,410 €	0,390 €

Offre valable du 1<sup>er</sup> janvier au 31 décembre 2017

PROMO !

DESCRIPTIF

Stylo à bille rétractable.  
Surface de corps blanche polie, clip de couleur.  
Recharge : magic flow  
Écriture noire ou bleue.  
Longueur d'écriture : 1900 m.



Stockés et imprimés en Allemagne

SURFACE D'IMPRESSION

(A) sur le corps : 70 x 33 mm

Fichiers à fournir

logos / textes : vectoriels, image 1200 DPI.  
Photos / images : 600 DPI minimum.

COULEURS DISPONIBLES

Panachage possible par 1000 pièces



NEW

# LIBERTY POLISHED BASIC SG MC

Impression HD 360°

## DESRIPTIF

Stylo à bille rétractable.  
 Surface du corps polie brillante,  
 corps blanc, partie haute de couleur,  
 zone de préhension souple assortie  
 à la partie supérieure, clip en métal  
 Recharge : magic flow  
 Écriture noire ou bleue.  
 Longueur d'écriture : 4100 à 5600 m.



Stockés et imprimés  
 en Allemagne

## SURFACE D'IMPRESSION

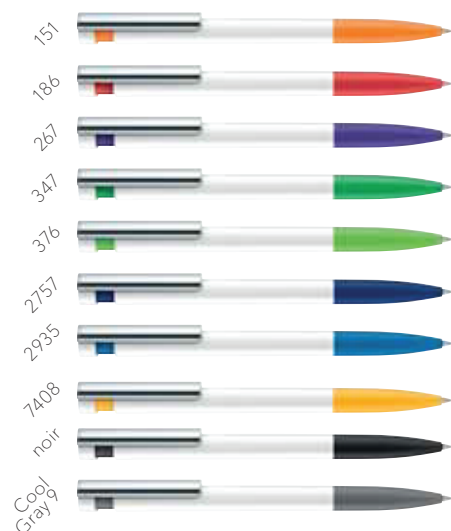
**A** sur le corps : 68 x 33 mm

### Fichiers à fournir

logos / textes : vectoriels, image 1200 DPI.  
 Photos / images : 600 DPI minimum.

## COULEURS DISPONIBLES

Panachage possible par 1000 pièces



NOUVELLE  
 GAMME!



ECHELLE 1:2

## TARIFS DE VENTE

### Inclus dans le prix :

1 impression quadri HD, 1 position, les frais techniques  
 et les frais de port (1 point France métropolitaine, 1 livraison hors Corse).

PRIX HT	500	1 000	2 500	5 000	10 000
Liberty . Basic + impression HD 360°	1,580 €	1,407 €	1,204 €	1,040 €	0,999 €

Offre valable du 1er janvier au 31 décembre 2017

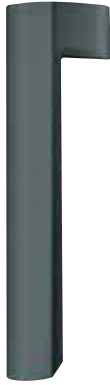
LIBERTY MIX&MATCH

Impression HD 360°

**Clip**  
clear



polished



métal



**Partie supérieure**

clear



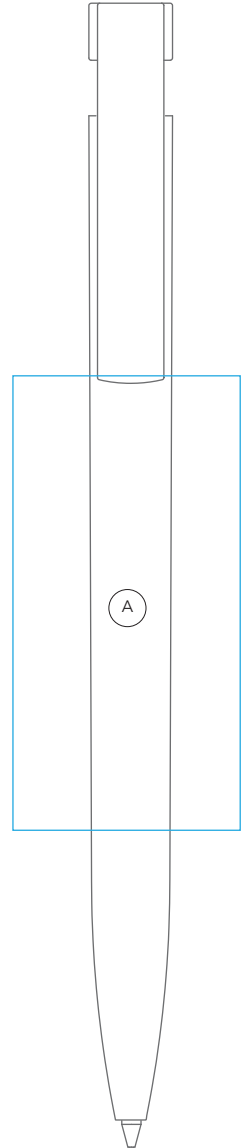
polished



**Pointe**  
plastique  
métallisée



blanc polished



ECHELLE 1:2

## COULEURS DISPONIBLES

**Clip**  
clear, polished



**Partie supérieure**  
clear, polished



Clear/Blanc	Cool Gray 9	445	Noir	Yellow
7408	151	804	Red 032	186
201	202	255	Rhod. Red	267
Cyan	2935	2735	2757	7699
3145	376	347	7484	7519

**Clip en métal**  
avec partie plastique clear, polished



Blanc	Cool Gray 9	445	Noir	7408
151	186	201	Rhod. Red	267
Cyan	2935	2757	376	347

**Corps**  
polished



**Corps avec pointe métallisée**  
polished



Blanc

## DESCRIPTIF

Stylo à bille rétractable.  
Combinaisons libres de couleurs et de surfaces des différentes parties, pointe métallisée ou clip métal disponibles, partie supérieure transparente ou polie.  
Recharge : magic flow.  
Écriture noire ou bleu.  
Longueur d'écriture : 4100 à 5600 m.



Fabriqués, stockés et imprimés en Allemagne

## SURFACE D'IMPRESSION

**A** sur le corps : 70 x 33 mm

**Fichiers à fournir**  
logos / textes : vectoriels, image 1200 DPI.  
Photos / images : 600 DPI minimum.

## TARIFS DE VENTE

### Inclus dans le prix :

1 impression quadri HD, les frais techniques et les frais de port (1 point France métropolitaine, 1 livraison hors Corse).

PRIX HT	500	1 000	2 500	5 000	10 000
Liberty + impression HD 360° (uniquement sur corps blanc polished)	-	1,025 €	0,847 €	0,712 €	0,679 €
supplément clip métal	-	0,300 €	0,285 €	0,264 €	0,255 €
supplément pointe métallisée	-	0,300 €	0,285 €	0,264 €	0,255 €
supplément recharge magic flow 1.4	-	0,200 €	0,190 €	0,176 €	0,170 €

Offre valable du 1<sup>er</sup> janvier au 31 décembre 2017

# CHALLENGER BASIC SG

Impression HD 360°



ECHELLE 1:1

## TARIFS DE VENTE

### Inclus dans le prix :

1 impression quadri HD, 1 position, les frais techniques et les frais de port (1 point France métropolitaine, 1 livraison hors Corse).

PRIX HT	500	1 000	2 500	5 000	10 000
Challenger + impression HD 360°	1,250 €	1,100 €	0,916 €	0,776 €	0,742 €

Offre valable du 1<sup>er</sup> janvier au 31 décembre 2017

## DESCRIPTIF

Stylo à bille rétractable.  
Corps blanc en plastique opaque brillant.  
Clip en plastique de couleur opaque brillant et zone de préhension souple assortie.  
Recharge : magic flow  
Écriture noire ou bleue.  
Longueur d'écriture : 4100 à 5600 m.



Stockés et imprimés en Allemagne

## SURFACE D'IMPRESSION

(A) sur le corps : 60 x 35 mm

### Fichiers à fournir

logos / textes : vectoriels, image 1200 DPI.  
Photo / image : 600 DPI minimum.

## COULEURS DISPONIBLES

Panachage possible par 500 pièces



# CHALLENGER POLISHED MT

Impression HD 360°

## DESCRIPTIF

Stylo à bille rétractable.  
Corps et clip en plastique opaque brillant.  
Pointe en métal brillant.  
Recharge : magic flow  
Écriture noire ou bleue.  
Longueur d'écriture : 4100 à 5600 m.



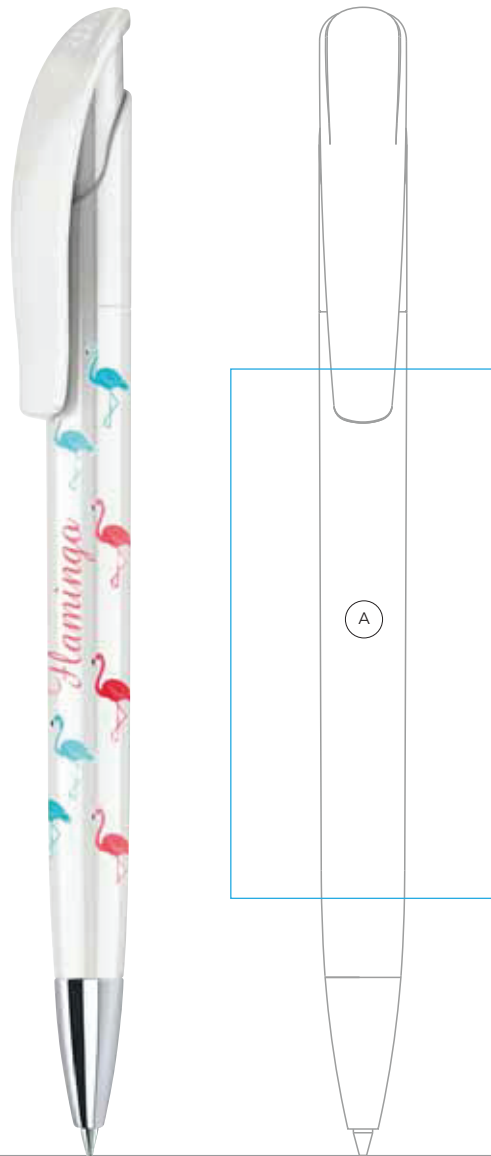
Stockés et imprimés  
en Allemagne

## SURFACE D'IMPRESSION

**A** sur le corps : 70 x 35 mm

Fichiers à fournir  
logos / textes : vectoriels, image 1200 DPI.  
Photo / image : 600 DPI minimum.

## COULEUR DISPONIBLE



ECHELLE 1:2

## TARIFS DE VENTE

### Inclus dans le prix :

1 impression quadri HD, 1 position, les frais techniques  
et les frais de port (1 point France métropolitaine, 1 livraison hors Corse).

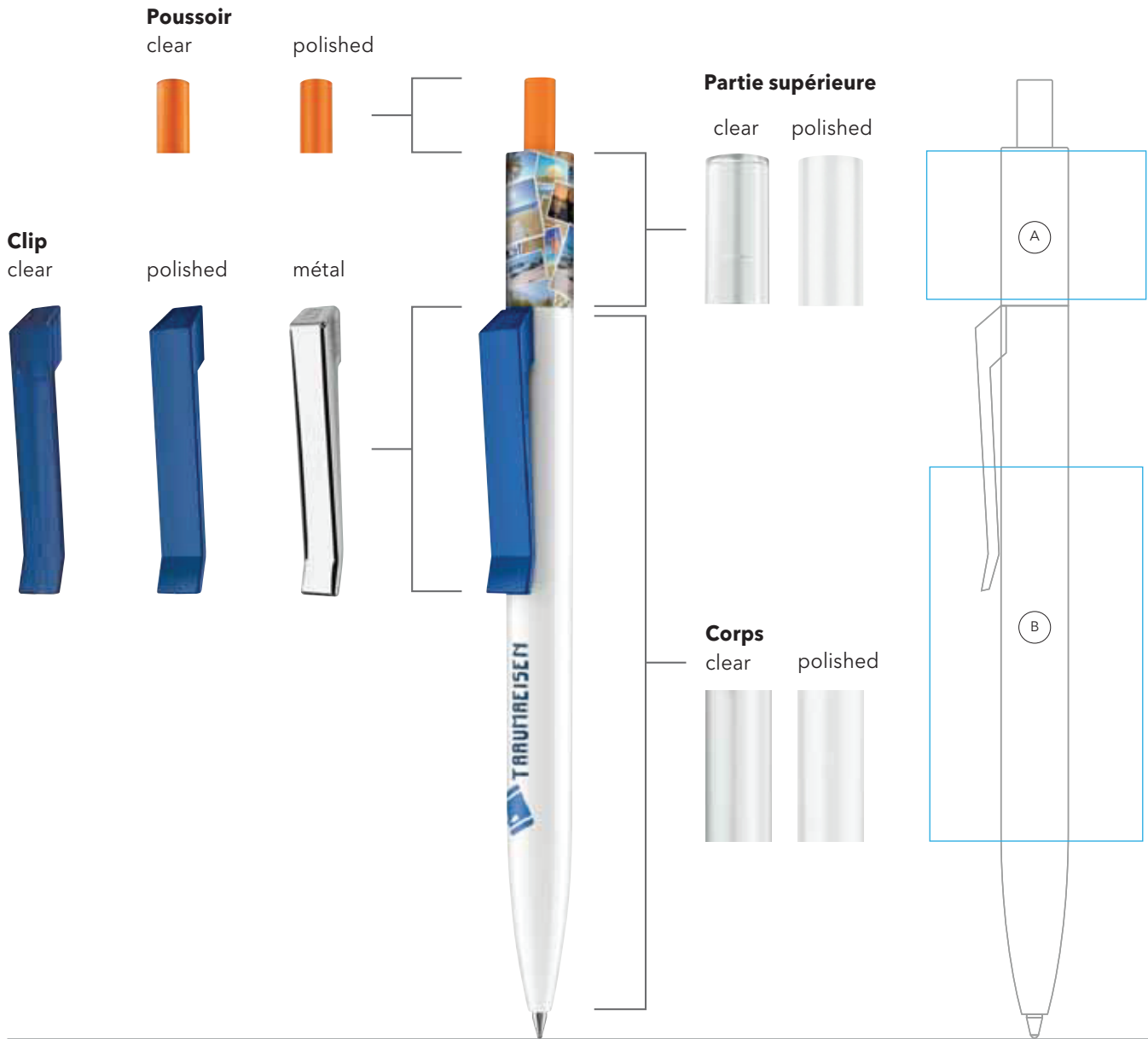
PRIX HT	500	1 000	2 500	5 000	10 000
Challenger P. + impression HD 360°	1,630 €	1,453 €	1,247 €	1,080 €	1,038 €

Offre valable du 1<sup>er</sup> janvier au 31 décembre 2017



CENTRIX MIX&MATCH

Impression HD 360°



ECHELLE 1:2

## COULEURS DISPONIBLES

### Clip

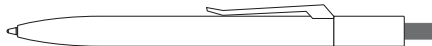
clear, polished, clip en métal optionnel



Blanc	Cool Gray 9	445	Noir	7408
151	186	201	Rhod. Red	267
Cyan	2935	2757	376	347

### Poussoir

clear, polished



Blanc	Cool Gray 9	445	Noir	7408
151	186	201	Rhod. Red	267
Cyan	2935	2757	376	347

### Partie supérieure

clear, polished



Blanc	Cool Gray 9	445	Noir	7408
151	186	201	Rhod. Red	267
Cyan	2935	2757	376	347

### Corps

clear, polished



Blanc	Cool Gray 9	445	Noir	7408
151	186	201	Rhod. Red	267
Cyan	2935	2757	376	347

## DESCRIPTIF

Stylo à bille rétractable.  
 Combinaisons libres de couleurs et de surfaces des différentes parties.  
 Recharge : magic flow.  
 Écriture noire ou bleue.  
 Longueur d'écriture : 4100 à 5600 m.



Fabriqués, stockés et imprimés en Allemagne

## SURFACES D'IMPRESSION

- A sur la partie haute : 24 x 34 mm
- B sur le corps : 58 x 33 mm

▲ La partie imprimée doit être obligatoirement en blanc polished

Fichiers à fournir  
 logos / textes : vectoriels, image 1200 DPI.  
 Photos / images : 600 DPI minimum.

## TARIFS DE VENTE

### Inclus dans le prix :

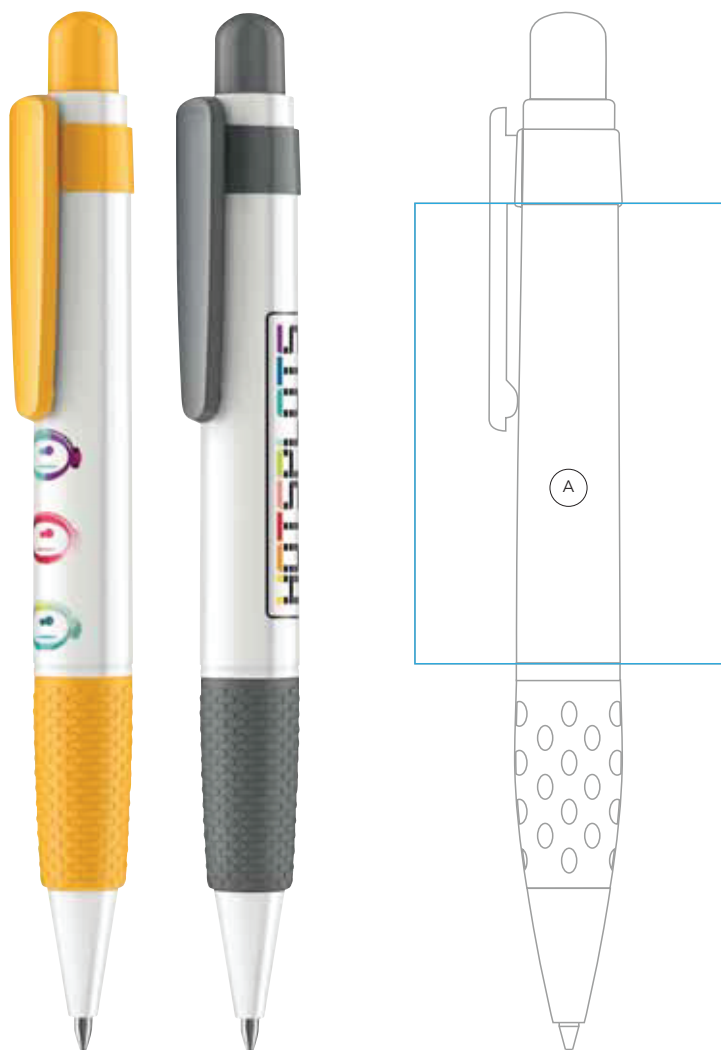
1 impression quadri HD, les frais techniques et les frais de port (1 point France métropolitaine, 1 livraison hors Corse).

PRIX HT	500	1 000	2 500	5 000	10 000
Centrix + impression HD 360° (uniquement sur corps blanc polished)	1,270 €	1,118 €	0,934 €	0,792 €	0,757 €
supplément clip métal	0,320 €	0,300 €	0,285 €	0,264 €	0,255 €
supplément recharge magic flow 1.4	0,200 €	0,200 €	0,190 €	0,176 €	0,170 €

Offre valable du 1<sup>er</sup> janvier au 31 décembre 2017

## BIG PEN BASIC

Impression HD 360°



ECHELLE 1:1

### DESCRIPTIF

Stylo à bille rétractable en plastique opaque brillant.  
Corps blanc, clip et poussoir de couleur, zone de préhension souple assortie.  
Recharge : X20 Jumbo  
Écriture noire ou bleue.  
Longueur d'écriture : 1900 m.



Stockés et imprimés en Allemagne

### SURFACE D'IMPRESSION

**A** sur le corps : 61,6 x 41 mm

### Fichiers à fournir

logos / textes : vectoriels, image 1200 DPI.  
Photo / image : 600 DPI minimum.

### COULEURS DISPONIBLES

Panachage possible par 500 pièces



### TARIFS DE VENTE

#### Inclus dans le prix :

1 impression quadri HD, 1 position, les frais techniques et les frais de port (1 point France métropolitaine, 1 livraison hors Corse).

PRIX HT	500	1 000	2 500	5 000	10 000
Big Pen + impression HD 360°	1,370 €	1,211 €	1,021 €	0,872 €	0,835 €

Offre valable du 1<sup>er</sup> janvier au 31 décembre 2017

# NEW SPRING POLISHED MC

Impression HD 360°

## DESCRIPTIF

Stylo à bille rétractable.  
Corps en plastique blanc opaque brillant,  
poussoir intérieur métallisé, clip en métal.  
Recharge : magic flow  
Écriture noire ou bleue.  
Longueur d'écriture : 4100 à 5600 m.



Stockés et imprimés  
en Allemagne

## SURFACE D'IMPRESSION

(A) sur le corps : 51 x 37 mm

Fichiers à fournir  
logos / textes : vectoriels, image 1200 DPI.  
Photo / image : 600 DPI minimum.

## COULEUR DISPONIBLE



ECHELLE 1:2

## TARIFS DE VENTE

### Inclus dans le prix :

1 impression quadri HD, 1 position, les frais techniques  
et les frais de port (1 point France métropolitaine, 1 livraison hors Corse).

PRIX HT	500	1 000	2 500	5 000	10 000
New Spring + impression HD 360°	1,810 €	1,620 €	1,404 €	1,224 €	1,178 €

Offre valable du 1<sup>er</sup> janvier au 31 décembre 2017





# SUBLIMATION MUGS

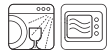
*Un bon partenariat offrant  
des couleurs vives et brillantes*

# PICS AMITY

## DESCRIPTIF

Mug blanc en céramique.

h : 87 mm    Ø : 78 mm    0,25 l



Stockés et imprimés en Allemagne

## SURFACE D'IMPRESSION

180 x 60 mm

Pour l'impression, un fichier vectorisé ou une image haute définition à 1200 dpi.

Pour un meilleur rendu, nous vous conseillons de vectoriser les textes.

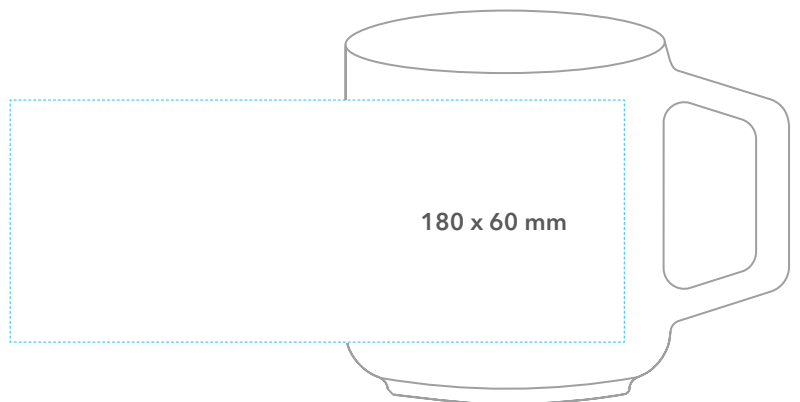


## Boîte P1BF

Emballage individuel en option 0,78 € ht.

## COULEUR DISPONIBLE

Conditionnement standard de 36 pièces



**PROMO !**

## TARIFS DE VENTE

**Inclus dans le prix :**

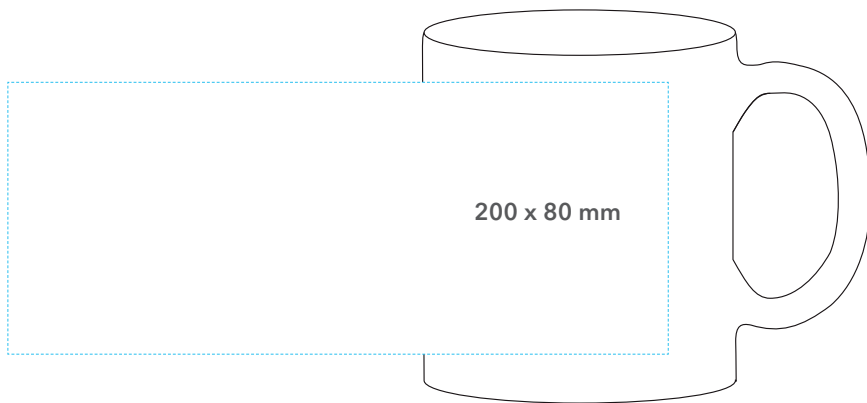
- Impression quadri en sublimation
- Les frais techniques
- Les frais de port (1 point France métropolitaine, hors Corse)

Quantité	72	108	324	504	1008	2016
1 couleur	6,90 €	6,20 €	5,70 €	5,60 €	5,54 €	5,49 €

Offre valable du 1<sup>er</sup> janvier au 31 décembre 2017



PICS ONE



TARIFS DE VENTE

Inclus dans le prix :

- Impression quadri en sublimation
- Les frais techniques
- Les frais de port (1 point France métropolitaine, hors Corse)

**PROMO !**

Quantité	72	108	324	504	1008	2016
Sublimation	6,90 €	5,90 €	5,18 €	4,90 €	4,78 €	4,10 €
Boîte*		0,39 €			Offerte	

Offre valable du 1<sup>er</sup> janvier au 31 décembre 2017

DESCRIPTIF

Mug blanc en céramique.

h : 97 mm    Ø : 83 mm    0,3 l



Stockés et imprimés en France

SURFACE D'IMPRESSION

200 x 80 mm

Pour l'impression, un fichier vectorisé ou une image haute définition à 1200 dpi.

Pour un meilleur rendu, nous vous conseillons de vectoriser les textes.



**Boîte\* individuelle offerte !**  
À partir de 504 pièces

Boîte P1BF

Emballage individuel en option  
**0,39 € ht ou offerte.**

COULEUR DISPONIBLE

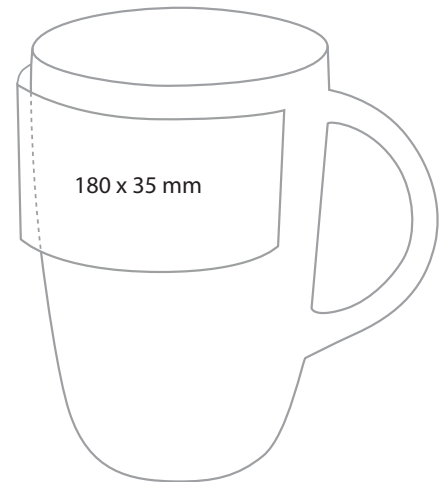
Conditionnement standard de 36 pièces





## PICS ELITE

Stockés et imprimés  
en Allemagne



Mug blanc en céramique.

~ h 100 mm ~ Ø 82 mm ~ 0,25 l



Taille de marquage : 180 x 35 mm

Fichier à fournir : Logos et textes vectoriels ou image haute définition à 1200 DPI minimum\* avec les textes vectorisés.

Boîte P1BF

Emballage individuel en option 0,78 € HT.



Tarifs de vente conseillés HT

Incluant :

Impression quadri en sublimation, frais de port (1 point France métropolitaine, hors Corse) et frais techniques.

Conditionnement standard de 36 pièces.

72	108	324	504	1008	2016
7,86 €	7,06 €	6,50 €	6,38 €	6,30 €	6,24 €

## PICS ELITE INSIDE

Stockés et imprimés  
en Allemagne



Mug blanc en céramique et intérieur coloré.

~ h 100 mm ~ Ø 82 mm ~ 0,25 l



Taille de marquage : 180 x 35 mm

Fichier à fournir : Logos et textes vectoriels ou image haute définition à 1200 DPI minimum\* avec les textes vectorisés.

Boîte P1BF

Emballage individuel en option 0,78 € HT.



Tarifs de vente conseillés HT

Incluant :

Impression quadri en sublimation, frais de port (1 point France métropolitaine, hors Corse) et frais techniques.

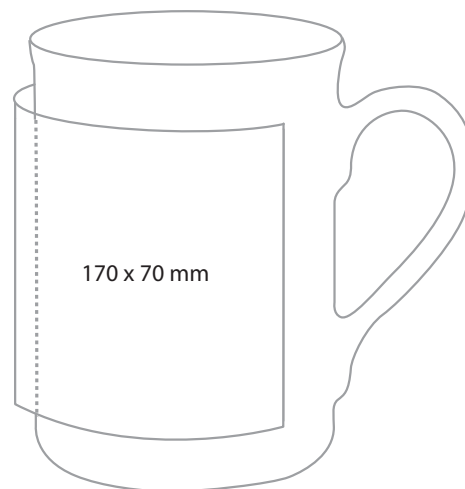
Conditionnement standard de 36 pièces.

72	108	324	504	1008	2016
8,96 €	8,06 €	7,42 €	7,26 €	7,20 €	7,12 €




## PICS CLASSIC



Stockés et imprimés  
en Allemagne



Mug blanc en céramique.

 ~ h 107 mm    ~ Ø 80 mm    ~ 0,30 l



Taille de marquage : 170 x 70 mm

Fichier à fournir : Logos et textes vectoriels ou image haute définition à 1200 DPI minimum\* avec les textes vectorisés.

individuel en option 0,78 € HT.



### Tarifs de vente conseillés HT

#### Incluant :

Impression quadri en sublimation, frais de port (1 point France métropolitaine, hors Corse) et frais techniques.  
Conditionnement standard de 36 pièces.

72	108	324	504	1008	2016
7,44 €	6,70 €	6,16 €	6,04 €	5,98 €	5,92 €




## PICS SOLID



Stockés et imprimés  
en Allemagne



Mug blanc en céramique.

 ~ h 100 mm    ~ Ø 82 mm    ~ 0,25 l



Taille de marquage : 180 x 80 mm

Fichier à fournir : Logos et textes vectoriels ou image haute définition à 1200 DPI minimum\* avec les textes vectorisés.

### Boîte P1BF

Emballage individuel en option 0,78 € HT.



### Tarifs de vente conseillés HT

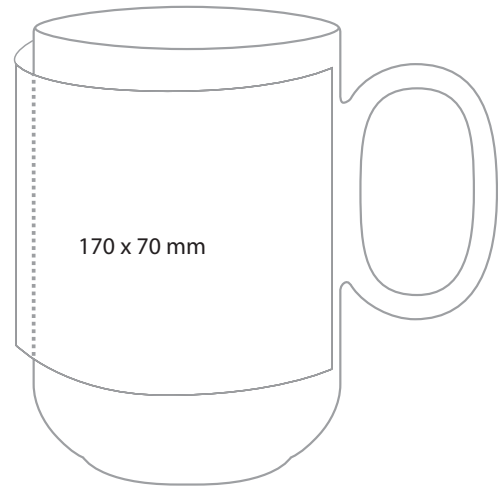
#### Incluant :

Impression quadri en sublimation, frais de port (1 point France métropolitaine, hors Corse) et frais techniques.  
Conditionnement standard de 36 pièces.

72	108	324	504	1008	2016
8,12 €	7,32 €	6,74 €	6,60 €	6,52 €	6,46 €

## PICS SWEEP

Stockés et imprimés  
en Allemagne



Mug blanc en céramique.

~ h 110 mm    ~ Ø 75 mm    ~ 0,30 l



Taille de marquage : 170 x 70 mm

Fichier à fournir : Logos et textes vectoriels ou image haute définition à 1200 DPI minimum\* avec les textes vectorisés.

individuel en option 0,78 € HT.



### Tarifs de vente conseillés HT

#### Incluant :

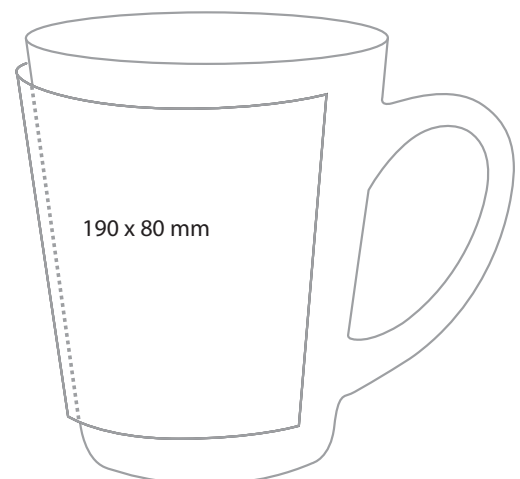
Impression quadri en sublimation, frais de port (1 point France métropolitaine, hors Corse) et frais techniques.

Conditionnement standard de 36 pièces.

72	108	324	504	1008	2016
7,86 €	7,06 €	6,50 €	6,38 €	6,30 €	6,24 €

## PICS COSMOS

Stockés et imprimés  
en Allemagne



Mug blanc en céramique.

~ h 107 mm    ~ Ø 95 mm    ~ 0,33 l



Taille de marquage : 190 x 80 mm

Fichier à fournir : Logos et textes vectoriels ou image haute définition à 1200 DPI minimum\* avec les textes vectorisés.

### Boîte P1A XL

Emballage individuel en option 1,30 € HT.



### Tarifs de vente conseillés HT

#### Incluant :

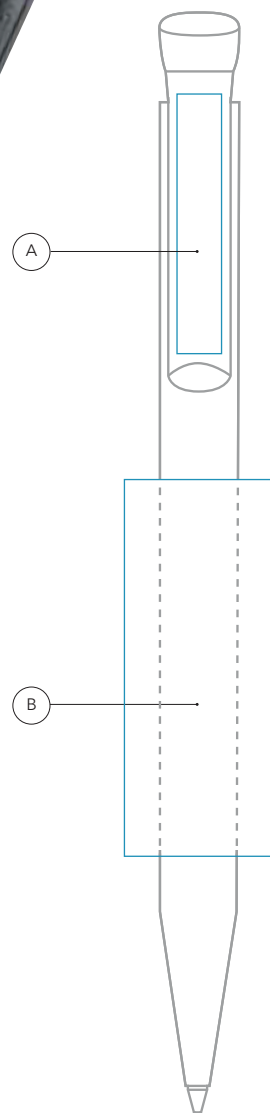
Impression quadri en sublimation, frais de port (1 point France métropolitaine, hors Corse) et frais techniques.

Conditionnement standard de 36 pièces.

72	108	324	504	1008	2016
9,24 €	8,32 €	7,64 €	7,50 €	7,42 €	7,34 €



**EXPÉDITION DE  
VOTRE COMMANDE  
SOUS 24 H !**



Pour mieux répondre aux exigences de vos clients,  
voici notre service « 24h express ».

**SUPER HIT BASIC**



151  
186  
267  
347  
376  
2757  
2935  
7408  
noir  
C. Gray 9

**SUPER HIT CLEAR**



clear  
C. Gray 9  
445  
noir  
2757  
2935  
hexa. cyan  
347  
376  
7408  
151  
186  
201  
rhod. red  
267

**SUPER HIT MATT**



blanc  
C. Gray 9  
445  
noir  
2757  
2935  
hexa. cyan  
347  
376  
7408  
151  
186  
201  
rhod. red  
267

**DESCRIPTIF**

**Super Hit Basic**

Stylo à bille rétractable. Corps blanc et clip de couleur en plastique opaque brillant. Recharge : magic flow. Écriture noire. Longueur d'écriture : 1900 m.

**Super Hit Clear**

Stylo à bille rétractable. Corps : plastique transparent brillant. Clip : plastique opaque brillant. Recharge : magic flow. Écriture noire. Longueur d'écriture : 1900 m.

**Super Hit Matt**

Stylo à bille rétractable. Corps : plastique mat. Clip : plastique opaque brillant. Recharge : magic flow. Écriture noire. Longueur d'écriture : 1900 m.



Fabriqués en Allemagne  
Stockés et imprimés en France

**SURFACES D'IMPRESSION**

- (A) sur le clip : 35 x 5 mm
- (B) sur le corps : 50 x 20 mm

Pour l'impression, un fichier vectorisé  
devra être fourni.

**TARIFS DE VENTE**

**Inclus dans le prix :**

- Impression sérigraphie 1 couleur, 1 position
- Les frais techniques
- Les frais de port (1 point France métropolitaine, hors Corse)

Pas de panachage possible.

Conditionnement standard par carton de 500 ou 1 000 pièces.

**DE 500 À 2000 PIÈCES**  
**0,50 € HT/Pc**

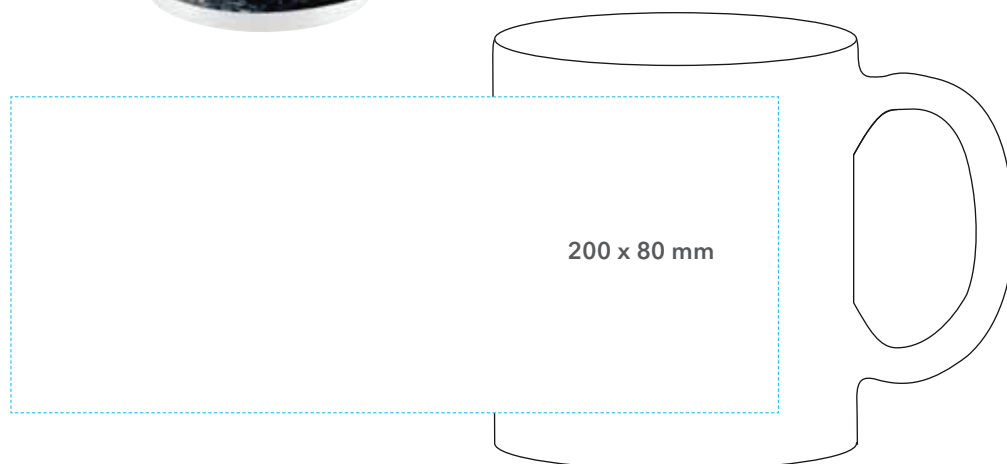
Offre valable du 1<sup>er</sup> janvier au 31 décembre 2017

Senator ne peut garantir de date de livraison, celle-ci étant fonction des contraintes géographiques. Expédition sous 24 heures après accord BAT (hors week-ends et jours fériés).

Si votre BAT est validé avant 14h, nous expédions votre commande le lendemain. Si une rupture de stock survient sur ce produit, nous vous proposerons une alternative dans la même gamme.

Merci de mentionner dans l'objet de votre email : « 24h Express » afin que votre commande soit traitée en priorité. Offre limitée à maximum 2 000 pièces pour un seul et même marquage.

Sous réserve d'accord de notre service financier.



**Boîte P1BF**

Emballage individuel  
en option 0,78 € ht.



**SOYEZ SEREIN,  
DANS 72 H MAXIMUM  
C'EST EXPÉDIÉ !**

Pour mieux répondre à vos exigences,  
voici notre nouveau service « express mug ».

#### DESCRIPTIF

##### Pics One

Mug blanc en céramique personnalisable  
en sublimation quadri.

 h : 97 mm     Ø : 83 mm     0,3 l



Stockés et imprimés en France

#### SURFACE D'IMPRESSION

200 x 80 mm

Pour l'impression, un fichier vectorisé  
ou une image haute définition à 1200 dpi.

Pour un meilleur rendu, nous vous  
conseillons de vectoriser les textes.

#### TARIFS DE VENTE

##### Inclus dans le prix :

- Impression quadri en sublimation
- Les frais techniques
- Les frais de port (1 point France métropolitaine, hors Corse)
- Boîte et mise sous boîte individuelle P1BF

36 PIÈCES	72 PIÈCES	108 PIÈCES	144 PIÈCES
8,00 €	7,65 €	6,60 €	6,00 €

Offre valable du 1<sup>er</sup> janvier au 31 décembre 2017

Senator ne peut garantir de date de livraison,  
celle-ci étant fonction des contraintes géographiques.  
Expédition sous 72 heures ouvrés après accord BAT  
(hors week-ends et jours fériés).

Pas de personnalisation nominative.

Merci de mentionner dans l'objet de votre email :  
« Pics One Express » afin que votre commande  
soit traitée en priorité.

Offre limitée à maximum 144 pièces

pour un seul et même marquage.

Sous réserve d'accord de notre service financier.





**NOUVEAUTÉS**2017

*À la recherche de nouvelles idées !*

# BRIDGE POLISHED

## DESRIPTIF

Stylo à bille à mécanisme tournant.  
Corps et clip opaque brillant.  
Recharge : magic flow  
Écriture noire ou bleue.  
Longueur d'écriture : 4100 à 5600 m.



Fabriqués en Allemagne  
Stockés et imprimés en France

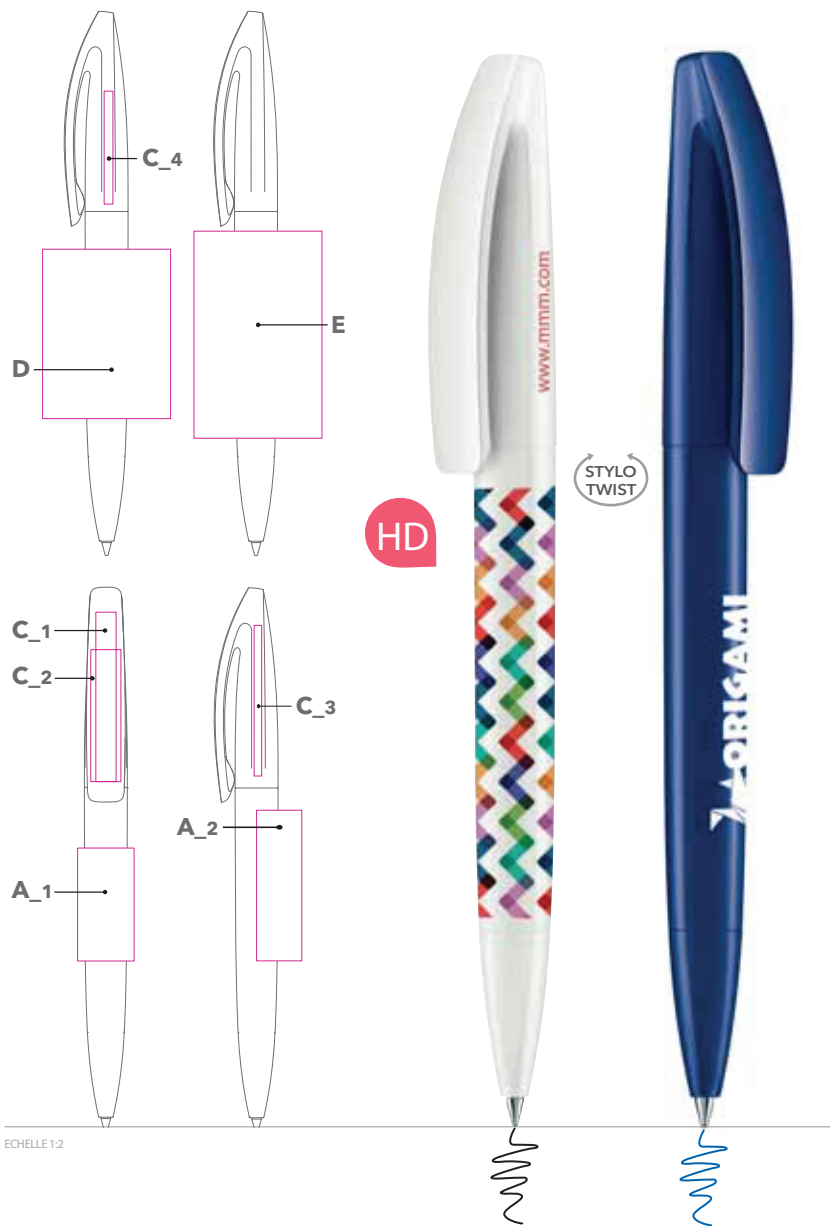
## SURFACES D'IMPRESSION

- A\_1** Prolongement du clip : 30 x 15 mm
- A\_2** Au dos : 40 x 12 mm
- C\_1** Sur le clip : 45 x 5 mm
- C\_2** Sur le clip : 35 x 8 mm
- C\_3** Sur le côté du clip : 40 x 2 mm
- C\_4** Sur le côté du clip : 30 x 3 mm
- D** UV à 360° : 45 x 34 mm
- E** HD à 360° : 55 x 34 mm  
*(sur corps blanc uniquement)*

Pour l'impression, un fichier vectorisé  
devra être fourni.

## COULEURS DISPONIBLES

Panachage possible par 250 pièces



ECHELLE 1:2

## TARIFS DE VENTE

### Inclus dans le prix :

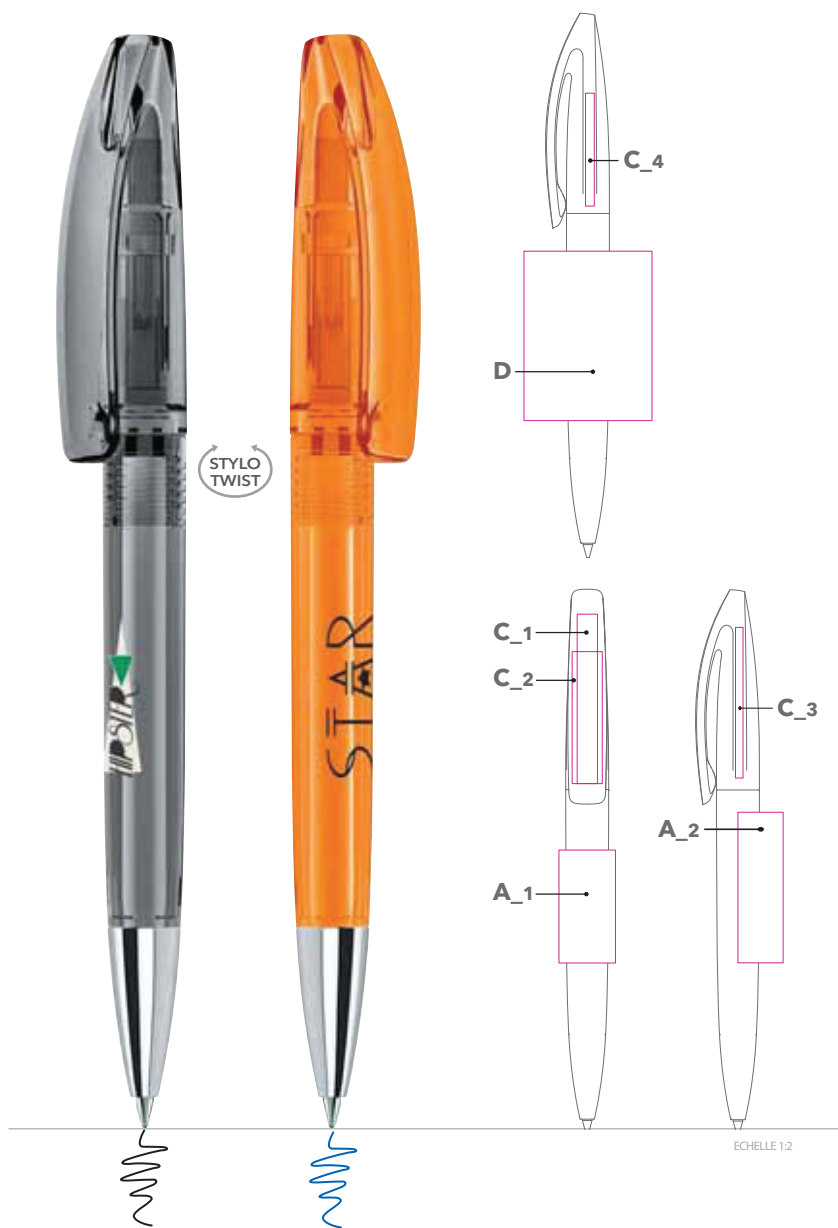
1 impression, 1 position, les frais techniques  
et les frais de port (1 point France métropolitaine, 1 livraison hors Corse).

DISPONIBLE  
FIN MARS 2017

PRIX HT	500	1 000	2 500	5 000	10 000
Bridge P. + sérigraphie une couleur	0,850 €	0,799 €	0,721 €	0,670 €	0,646 €
couleur ou position supplémentaire	0,140 €	0,140 €	0,100 €	0,100 €	0,090 €
Bridge P. + sérigraphie 1 à 5 couleurs à 360	1,110 €	1,029 €	0,867 €	0,770 €	0,736 €
Bridge P. + HD quadri à 360° sur corps blanc	1,240 €	1,089 €	0,911 €	0,770 €	0,736 €

Offre valable du 1er janvier au 31 décembre 2017

# BRIDGE CLEAR MT



**DISPONIBLE  
FIN MARS 2017**

### Inclus dans le prix :

1 impression, 1 position, les frais techniques et les frais de port (1 point France métropolitaine, 1 livraison hors Corse).

PRIX HT	500	1 000	2 500	5 000	10 000
Bridge Clear + sérigraphie une couleur	1,220 €	1,143 €	1,041 €	0,964 €	0,933 €
couleur ou position supplémentaire	0,140 €	0,140 €	0,100 €	0,100 €	0,090 €
Bridge Clear + sérigraphie 1 à 5 couleurs à 360°	1,480 €	1,373 €	1,187 €	1,064 €	1,023 €

Offre valable du 1er janvier au 31 décembre 2017

### DESCRIPTIF

Stylo à bille à mécanisme tournant.  
Corps et clip en plastique transparent et pointe métal brillante.  
Recharge : magic flow  
Écriture noire ou bleue.  
Longueur d'écriture : 4100 à 5600 m.



Fabriqués en Allemagne  
Stockés et imprimés en France

### SURFACES D'IMPRESSION

<b>A_1</b>	Prolongement du clip :	30 x 15 mm
<b>A_2</b>	Au dos :	40 x 12 mm
<b>C_1</b>	Sur le clip :	45 x 5 mm
<b>C_2</b>	Sur le clip :	35 x 8 mm
<b>C_3</b>	Sur le côté du clip :	40 x 2 mm
<b>C_4</b>	Sur le côté du clip :	30 x 3 mm
<b>D</b>	UV à 360° :	45 x 34 mm

Pour l'impression, un fichier vectorisé devra être fourni.

### COULEURS DISPONIBLES

Panachage possible par 250 pièces



# LIBERTY POLISHED MT

## DESRIPTIF

Stylo à bille rétractable.  
 Corps et clip en plastique opaque brillant  
 et pointe métallisée.  
 Recharge : magic flow  
 Écriture noire ou bleue.  
 Longueur d'écriture : 4100 à 5600 m.



Fabriqués en Allemagne  
 Stockés et imprimés en France

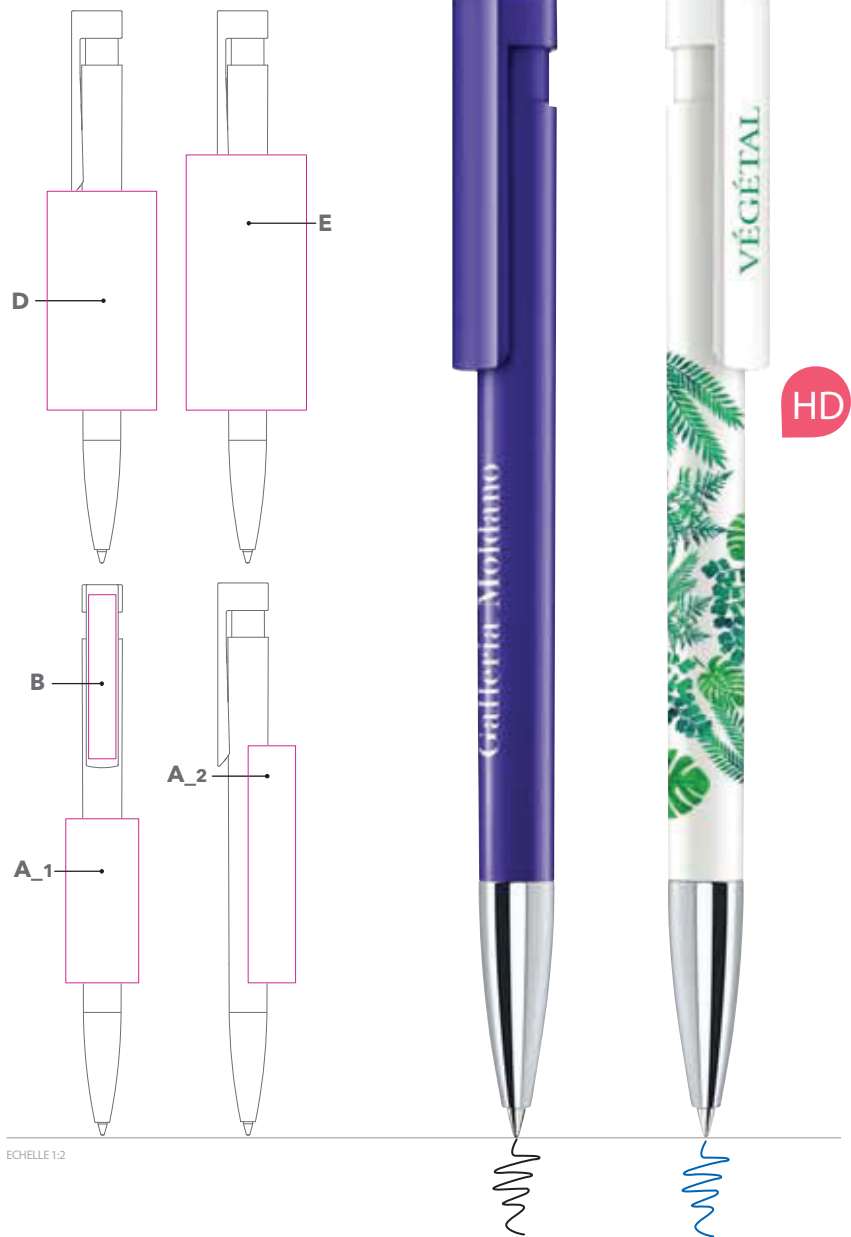
## SURFACES D'IMPRESSION

- A\_1** Prolongement du clip : 45 x 20 mm
- A\_2** Au dos : 65 x 13 mm
- B** Sur le clip : 40 x 6 mm
- D** UV à 360° : 45 x 34 mm
- E** HD à 360° : 55 x 34 mm  
 (sur corps blanc uniquement)

Pour l'impression, un fichier vectorisé  
 devra être fourni.

## COULEURS DISPONIBLES

Panachage possible par 250 pièces



ECHELLE 1:2

## TARIFS DE VENTE

### Inclus dans le prix :

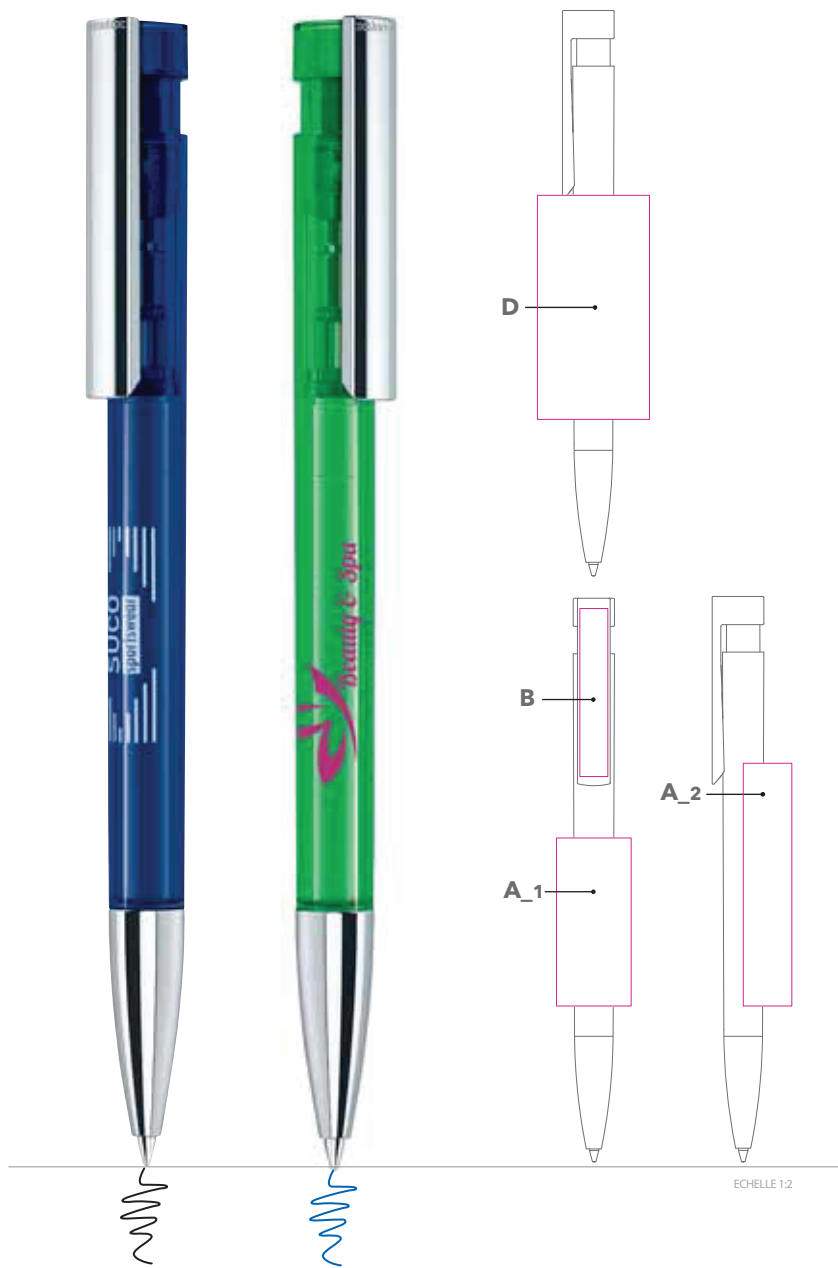
1 impression, 1 position, les frais techniques  
 et les frais de port (1 point France métropolitaine, 1 livraison hors Corse).

PRIX HT	500	1 000	2 500	5 000	10 000
Liberty P. + sérigraphie une couleur	0,960 €	0,903 €	0,813 €	0,756 €	0,730 €
couleur ou position supplémentaire	0,140 €	0,140 €	0,100 €	0,100 €	0,090 €
Liberty P. + sérigraphie 1 à 5 couleurs à 360°	1,220 €	1,133 €	0,959 €	0,856 €	0,820 €
Liberty P. + HD quadri à 360° sur corps blanc	1,350 €	1,193 €	1,003 €	0,856 €	0,820 €

Offre valable du 1er janvier au 31 décembre 2017



# LIBERTY CLEAR MT MC



## DESSCRIPTIF

Stylo à bille rétractable.  
 Corps : plastique transparent et pointe métallisée.  
 Clip : métal.  
 Recharge : magic flow  
 Écriture noire ou bleue.  
 Longueur d'écriture : 4100 à 5600 m.



Fabriqués en Allemagne  
 Stockés et imprimés en France

## SURFACES D'IMPRESSION

- A\_1** Prolongement du clip : 45 x 20 mm
- A\_2** Au dos : 65 x 13 mm
- B** Sur le clip (gravure) : 45 x 6 mm
- D** UV à 360° : 60 x 30 mm

Pour l'impression, un fichier vectorisé devra être fourni.

## COULEURS DISPONIBLES

Panachage possible par 250 pièces



### Inclus dans le prix :

1 impression, 1 position, les frais techniques et les frais de port (1 point France métropolitaine, 1 livraison hors Corse).

PRIX HT	500	1 000	2 500	5 000	10 000
Liberty Clear + sérigraphie une couleur	1,340 €	1,256 €	1,144 €	1,060 €	1,026 €
couleur ou position supplémentaire	0,140 €	0,140 €	0,100 €	0,100 €	0,090 €
Liberty Clear + sérigraphie 1 à 5 couleurs à 360°	1,600 €	1,486 €	1,290 €	1,160 €	1,116 €
Liberty Clear + gravure sur clip	2,200 €	2,016 €	1,944 €	1,700 €	1,676 €

Offre valable du 1er janvier au 31 décembre 2017

# LIBERTY POLISHED BASIC SG

## DESRIPTIF

Stylo à bille rétractable.  
 Corps et clip en plastique opaque blancs, partie supérieure opaque de couleur, zone de préhension souple assortie à la partie supérieure.  
 Recharge : magic flow  
 Écriture noire ou bleue.  
 Longueur d'écriture : 4100 à 5600 m.

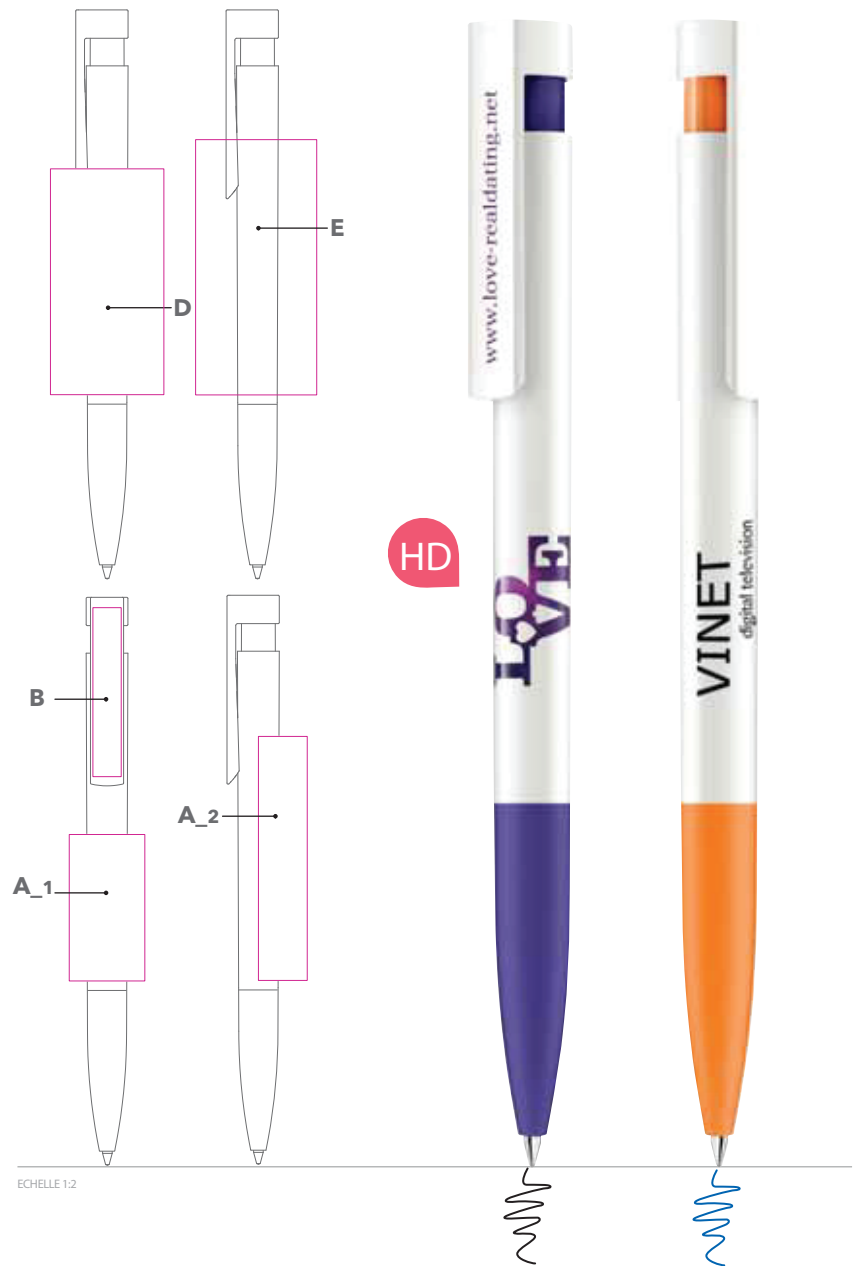


Fabriqués en Allemagne  
 Stockés et imprimés en France

## SURFACES D'IMPRESSION

- A\_1** Prolongement du clip : 39 x 20 mm
- A\_2** Au dos : 65 x 13 mm
- B** Sur le clip : 40 x 6 mm
- D** UV à 360° : 60 x 30 mm
- E** HD à 360° : 68 x 33 mm

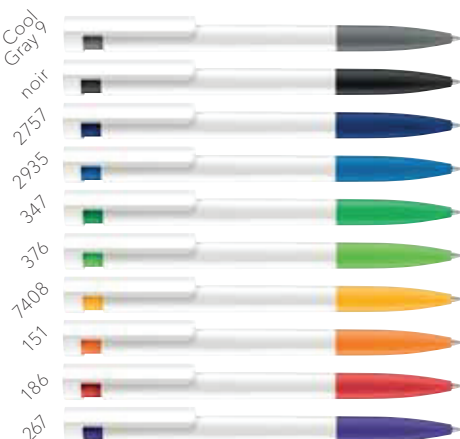
Pour l'impression, un fichier vectorisé devra être fourni.



ECHELLE 1:2

## COULEURS DISPONIBLES

Panachage possible par 250 pièces



## TARIFS DE VENTE

### Inclus dans le prix :

1 impression, 1 position, les frais techniques et les frais de port (1 point France métropolitaine, 1 livraison hors Corse).

PRIX HT	500	1 000	2 500	5 000	10 000
Liberty P. Basic + sérigraphie une couleur	0,860 €	0,810 €	0,726 €	0,676 €	0,652 €
couleur ou position supplémentaire	0,140 €	0,140 €	0,100 €	0,100 €	0,090 €
Liberty P. Basic + sérigraphie 1 à 5 couleurs à 360°	1,120 €	1,040 €	0,872 €	0,776 €	0,742 €
Liberty P. Basic + HD quadri à 360° sur corps blanc	1,250 €	1,100 €	0,916 €	0,776 €	0,742 €

Offre valable du 1er janvier au 31 décembre 2017



# LIBERTY MIX&MATCH SOFT TOUCH

**Clip**  
clear



polished



métal



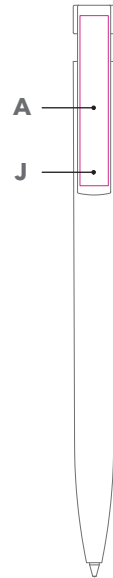
**Partie supérieure**  
clear



polished

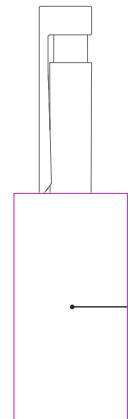


**Corps**  
soft touch



A

J



ECHELLE 1:2

## COULEURS DISPONIBLES

### Clip / Partie supérieure

clear, polished



Clear/Blanc	Cool Gray 9	445	Noir	Yellow
7408	151	804	Red 032	186
201	202	255	Rhod. Red	267
Cyan	2935	2735	2757	7699
3145	376	347	7484	7519

### Clip en métal

avec partie plastique clear, polished



Blanc	Cool Gray 9	445	Noir	7408
151	186	201	Rhod. Red	267
Cyan	2935	2757	376	347

### Corps

soft touch



Clear/Blanc	Cool Gray 9	445	Noir	Yellow
7408	151	804	Red 032	186
201	202	255	Rhod. Red	267
Cyan	2935	2735	2757	7699
3145	376	347	7484	7519

## DESCRIPTIF

Stylo à bille rétractable.

Plastique avec habillage soft touch

(effet peau de pêche), combinaisons libres de couleurs et de surfaces des différentes parties.

Recharge : magic flow.

Écriture noire ou bleue.

Longueur d'écriture : 4100 à 5600m.



Fabriqués, stockés et imprimés en Allemagne

## SURFACES D'IMPRESSION

<b>A</b>	Clip :	40 x 6 mm
<b>D</b>	UV à 360° :	60 x 30 mm
<b>J</b>	gravure laser :	45 x 6 mm

Pour l'impression, un fichier vectorisé devra être fourni.

## TARIFS DE VENTE

### Inclus dans le prix :

1 impression, 1 position, les frais techniques

et les frais de port (1 point France métropolitaine, 1 livraison hors Corse).

PRIX HT	500	1 000	2 500	5 000	10 000
Liberty M&M + sérigraphie 1 à 5 couleurs à 360°	-	1,653 €	1,447 €	1,304 €	1,256 €
Liberty M&M + clip métal + gravure sur clip	-	2,713 €	2,532 €	2,208 €	2,161 €
Supplément clip métal	-	0,300 €	0,285 €	0,264 €	0,255 €
supplément recharge magic flow 1.4	-	0,200 €	0,190 €	0,176 €	0,170 €

Offre valable du 1<sup>er</sup> janvier au 31 décembre 2017

## TECHNIQUES D'IMPRESSIONS



PROMOTIONAL GIFT  
AWARD 2016



### IMPRESSION HD

Avec cette nouvelle méthode d'impression, le marquage est passé de 2 à 3 dimensions. Vous pouvez non seulement voir mais aussi ressentir l'impression en relief. Nous avons inventé, une nouvelle manière de vous démarquer : l'impression HD.

De plus, cette nouvelle technologie d'impression HD permet d'imprimer n'importe quelles nuances de couleurs ou de dégradés.

Avantages de cette technique d'impression :

- Impression en relief 3D
- Réalisation de dégradés complexes
- Reproduction précise et photo-réaliste
- Impression à 360°
- Réalisation de logos multicolores sans limites



### SERIGRAPHIE

Si vous souhaitez personnaliser nos stylos sur le corps ou sur un clip droit, la sérigraphie est la méthode qu'il vous faut.

Les couleurs utilisées permettent une reproduction exacte de votre charte graphique.

Avantages de cette technique d'impression :

- Finesse et précision du marquage
- Grandes surfaces d'impression
- Repérage très précis pour les impressions multicolores



### TAMPOGRAHIE

La tamponographie est particulièrement adaptée pour imprimer les surfaces courbes.

Nous utilisons cette méthode pour imprimer les clips de certains de nos stylos.

Avantages de cette technique d'impression :

- Technique idéale pour imprimer les surfaces courbes
- Permet d'imprimer les petites pièces
- Impression multicolore réalisable



### SERIGRAPHIE UV À 360°

Si vous avez besoin d'imprimer tout autour du stylo, la sérigraphie UV à 360° est la technique qu'il vous faut. Le corps du stylo est imprimé avant montage ce qui nous permet d'avoir une plus grande surface de marquage qu'en sérigraphie standard.

Les impressions jusqu'à 5 couleurs peuvent être réalisées facilement.

Avantages de cette technique d'impression :

- Personnalisation parfaite
- Résultats optimaux
- Grande surface de marquage.



## SUBLIMATION

La sublimation utilise la pression et la chaleur pour transférer le marquage en quadrichromie dans la couche de polymère du mug.

Nous vous proposons cette méthode sur 9 mugs différents.

Avantages de cette technique d'impression :

- Rendu des couleurs et brillance
- Impression photo-réaliste
- Disponible à partir de 36 pièces.



## DIRECT PRINT

Avec cette méthode d'impression nous appliquons directement l'encre sur le mug. Ce qui permet d'économiser du temps et de l'argent.

La plupart de nos mugs peuvent être imprimés ainsi jusqu'à 4 couleurs.

Certains logos ne peuvent pas être imprimés en Direct Print. N'hésitez pas à nous demander quelle méthode s'adapte le mieux à votre projet.

Avantages de cette technique d'impression :

- Délais de production courts
- Coût
- Idéal pour les fichiers sans dégradés.

# COLISAGES

Description	Page du cat.	Qte par carton	Poids du carton	Dimension du carton en cm
<b>STYLOS</b>				
Big Pen Polished Basic	36	500	6,5	38 x 30 x 18
Bridge Polished	49	500	8,5	38 x 30 x 18
Bridge Clear MT	50	500	8,5	38 x 30 x 18
Centrix Mix & Match	34	500	5,5	38 x 30 x 18
Citizen	17	250	6,5	60 x 16,5 x 22
Challenger Frosted	13	500	5,5	38 x 30 x 18
Challenger Polished Basic	27	500	5,5	38 x 30 x 18
Challenger Polished Basic SG	32	500	6	38 x 30 x 18
Challenger Polished MT	33	500	7	38 x 30 x 18
Dart Clear	5	1 000	7,5	38 x 30 x 18
Devon Steel BP	18	250	9	60 x 16,5 x 22
Liberty Clear MTT MC	17	1 000	11	38 x 30 x 23
Liberty Mix & Match	23	1 000	9,5	38 x 30 x 23
Liberty Mix & Match (Soft Touch)	25	1 000	9,1	38 x 30 x 23
Liberty Polished	19	1 000	9,5	38 x 30 x 23
Liberty Polished Basic	21	1 000	9,5	38 x 30 x 23
Liberty Polished Basic SG	21	1 000	8,5	38 x 30 x 23
Liberty Polished Basic SG MC	22	1 000	10,5	38 x 30 x 23
Liberty Polished MC	19	1 000	10,5	38 x 30 x 23
Liberty Polished MTT	51	1 000	9,5	38 x 30 x 23
Nature Plus Matt	14	500	7	38 x 30 x 18
Nautic Touch Pad Pen	19	250	10	60 x 16,5 x 22
New Spring Polished MC	37	500	6,5	38 x 30 x 18
Point Polished	12	1 000	8,5	38 x 30 x 18
Super Hit Clear	8	1 000	8	38 x 30 x 18
Super Hit Clear SG	9	1 000	8,6	38 x 30 x 23
Super Hit Matt	6	1 000	8	38 x 30 x 23
Super Hit Polished Basic	6	1 000	8	38 x 30 x 23

Descriptio	Page du cat.	Qte par carton	Poids du carton	Dimension du carton en cm
<b>MUGS</b>				
Elite Matt	25	36	11	54 x 39 x 36
Frozen Colour	22	36	15,5	42 x 28 x 34
Frozen Mug	21	36	15,5	41 x 28,5 x 34,5
Maxim Café	24	36	7,7	54 x 39 x 36
Pics Amity	39	36	12	54 x 39 x 36
Pics Classic	42	36	13	54 x 39 x 36
Pics Cosmos	43	36	14	54 x 39 x 36
Pics Elite	41	36	11,5	54 x 39 x 36
Pics Elite Inside	41	36	11,5	54 x 39 x 36
Pics One	40	36	12,9	54 x 39 x 36
Pics Solid	42	36	14	54 x 39 x 36
Pics Sweep	43	36	12	54 x 39 x 36
Pics Two	40	36	13	54 x 39 x 36
Prime	20	36	13,5	54 x 39 x 36
Prime Colour	23	36	13,5	54 x 39 x 36

# Nos engagements

Si acheter des stylos de qualité inférieure peut nuire à votre image, alors imaginez ce que peut provoquer l'achat de stylos qui ne répondent pas aux normes de sécurité actuelles !

- Tous nos stylos plastique et recharges sont **FABRIQUÉS** en Allemagne.
- Faible bilan carbone : nos stylos plastique sont injectés et assemblés à 100% en Allemagne, nous n'utilisons **NI BATEAU, NI AVION** pour acheminer nos produits.
- Afin d'être plus proches des **NORMES ENVIRONNEMENTALES**, tous nos stylos plastique contiennent une part de matière recyclée.
- Tous ces produits répondent aux **NORMES REACH, BSCI ET SEDEX**. Notre usine est certifiée ISO 9001 et 14001.
- Nos stylos ne contiennent **NI PHÉNOLS, NI LATEX**.
- Nous utilisons des encres **NON CANCÉRIGÈNES**.
- Nos stylos répondent au **TEST DE NEWTON** : les clips sont conçus pour résister à l'arrachement par un enfant.
- Nos recharges écrivent entre **1 900 m** (recharges X20) et **5 600 m** (recharges G2) pour les stylos plastique. Votre impact publicitaire en sera d'autant plus long.
- Nous proposons deux **PRODUITS ÉCOLOGIQUES** aux couleurs acidulées. Le Nature Plus à base d'amidon de maïs et le Challenger Eco à base de cellulose de bois.
- Nous sommes le seul fabricant européen à proposer chaque année un **NOUVEAU MODÈLE DE PRODUIT**. Notre cellule R&D est en recherche constante pour vous offrir de nouvelles techniques d'impression telle l'impression HD quadri à 360° proposée en exclusivité mondiale.
- Nous vous proposons des produits au **DESIGN EUROPÉEN** avec un rapport qualité / prix répondant aux tendances actuelles.

## Mugs conformes aux :

- **RÈGLEMENT (CE) N° 1935/2004** du Parlement européen et du Conseil du 27 octobre 2004 concernant les matériaux et objets destinés à entrer en contact avec des denrées alimentaires.
- **RÈGLEMENT (CE) N°2023/2006** de la Commission du 22 décembre 2006 relatif aux bonnes pratiques de fabrication des matériaux et objets destinés à entrer en contact avec des denrées alimentaires.
- **DIRECTIVE 84/500/CEE** consolidée du 15 octobre 1984 relative au rapprochement des législations des Etats membres en ce qui concerne les objets

céramiques destinés à entrer en contact avec les denrées alimentaires.

- Tous nos mugs sont **IMPRIMÉS SOIT EN FRANCE, SOIT EN ALLEMAGNE** en fonction de la complexité des marquages.
- Les encres utilisées sont des **ENCRES NON CANCÉRIGÈNES**.
- Les mugs en verre sont **RECYCLABLES**.







